

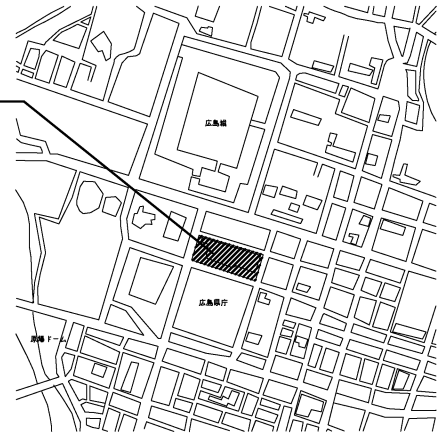
広島市民病院直流電源装置改修工事 実施設計及び監理業務

業務概要

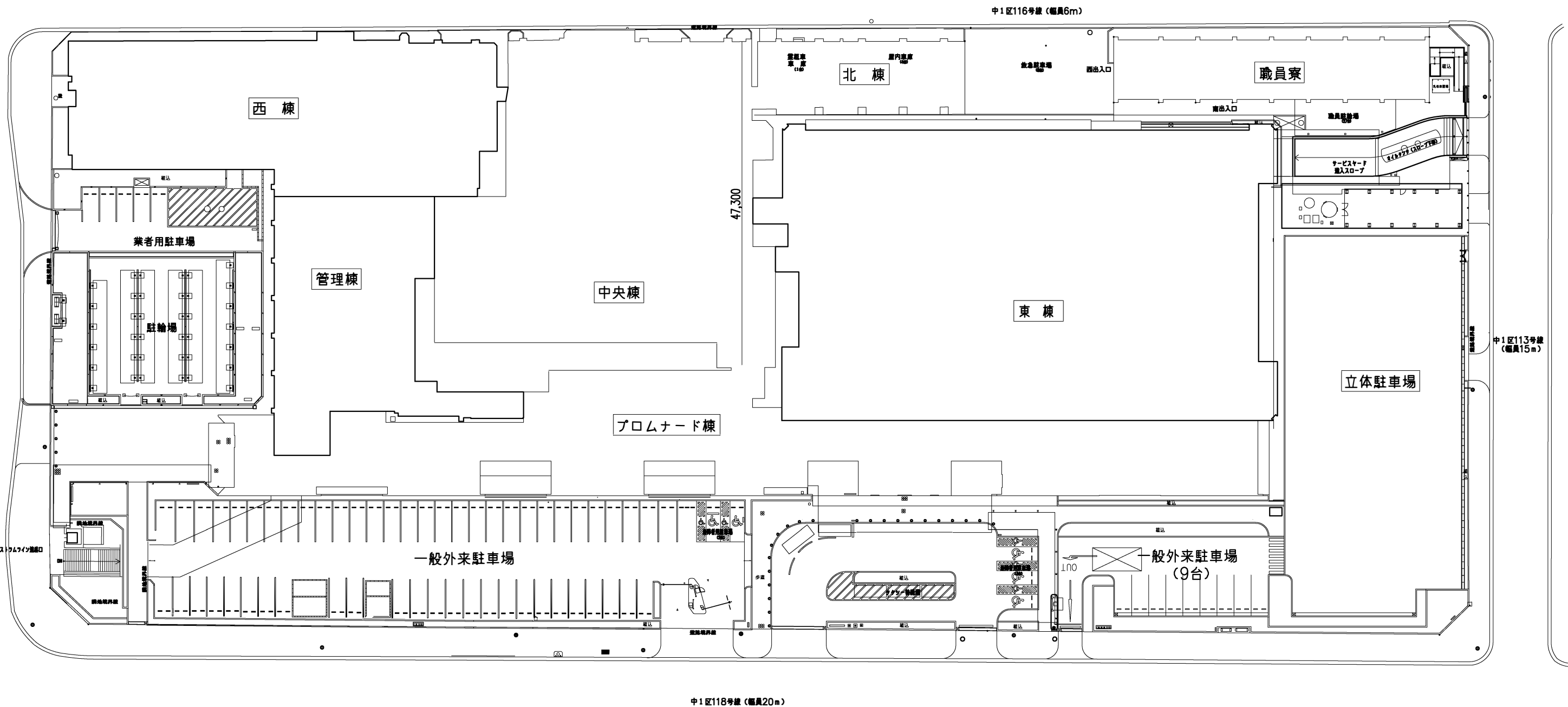
【実施設計及び監理業務】

- ①西棟10F直流電源装置整流器部品交換、バッテリー-300AH×54セル交換 (操作・制御・非常照明用)
- ②東棟11F整流器部品交換、バッテリー-100AH6V×18個(54セル)交換 (操作・制御用)
- ③東棟11F整流器部品交換、バッテリー-600AH×54セル交換 (非常照明用)
- ④中央棟B1F整流器更新(30A)、バッテリー-100AH6V×16個(54セル)交換 (操作・制御用)

業務場所: 広島市民病院(中区基町)

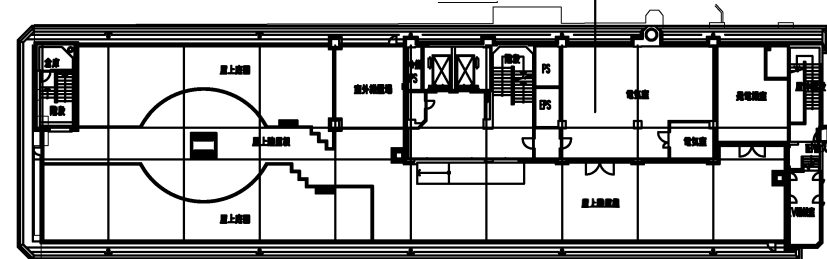
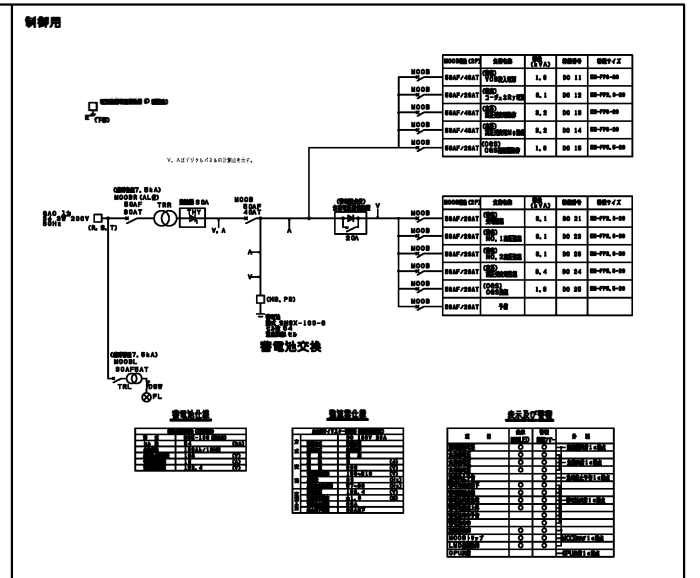
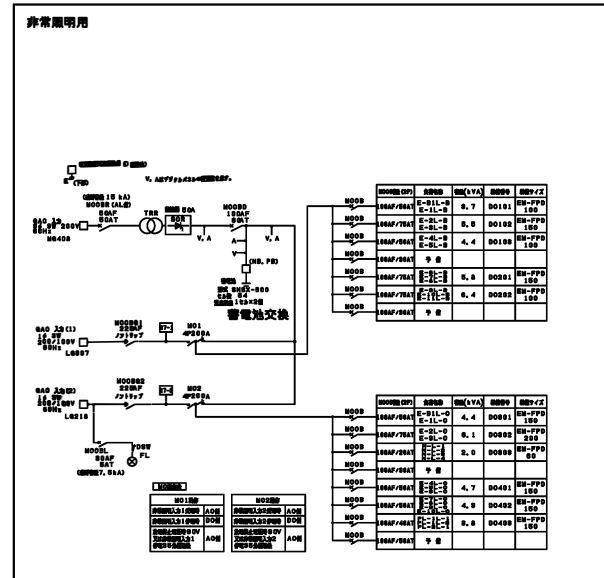
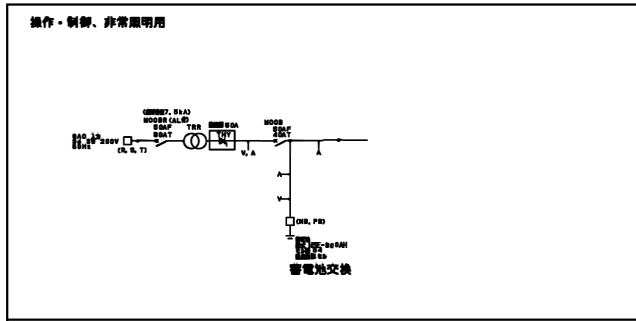


附近見取図

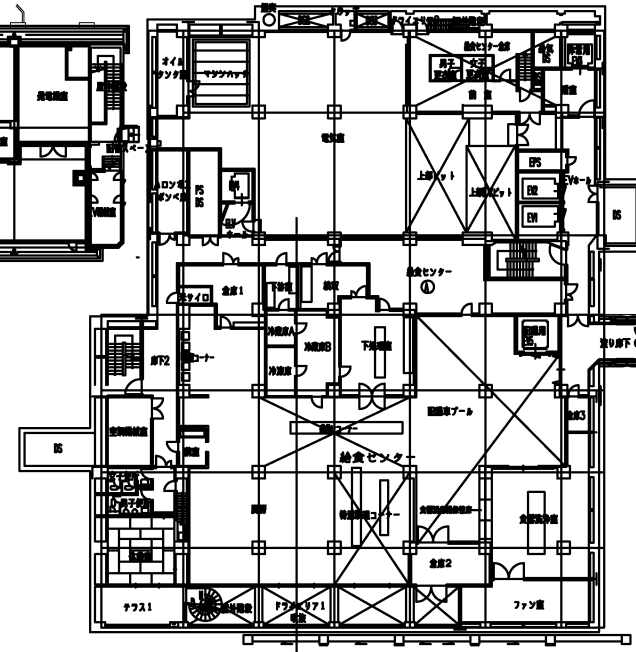


配置図

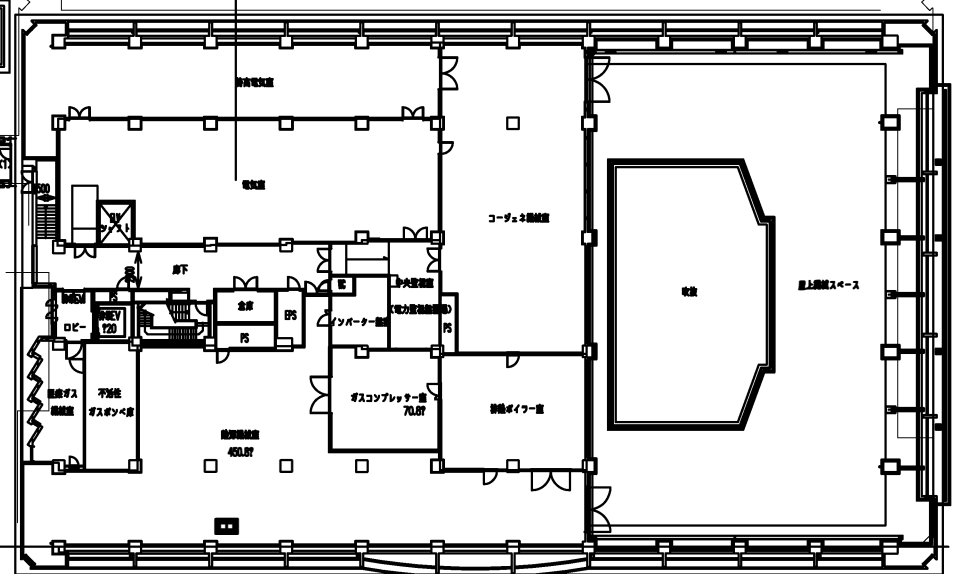
事業年度 令和2年度	地方独立行政法人 広島市立病院機構 本部事務局施設整備課	業務名 広島市民病院直流電源装置改修工事 実施設計及び監理業務	図番 A-001
		図面名称 付近見取図・配置図	縮尺 1/300 (A1) 1/600 (A3)



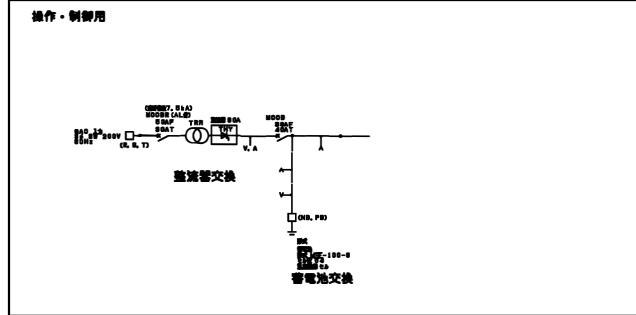
西棟10階



中央棟B1F



東棟11階



各所直流電源装置整流器は部品交換を行うものとする