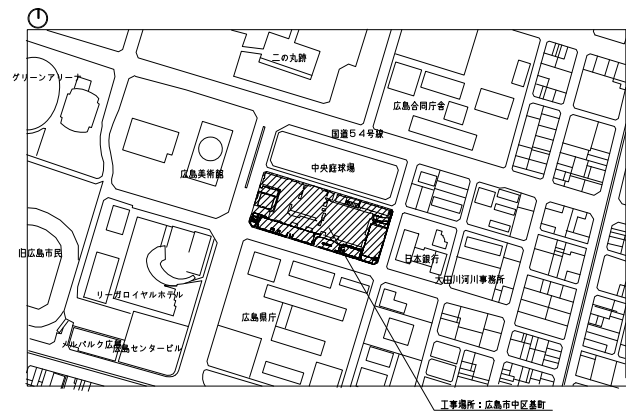
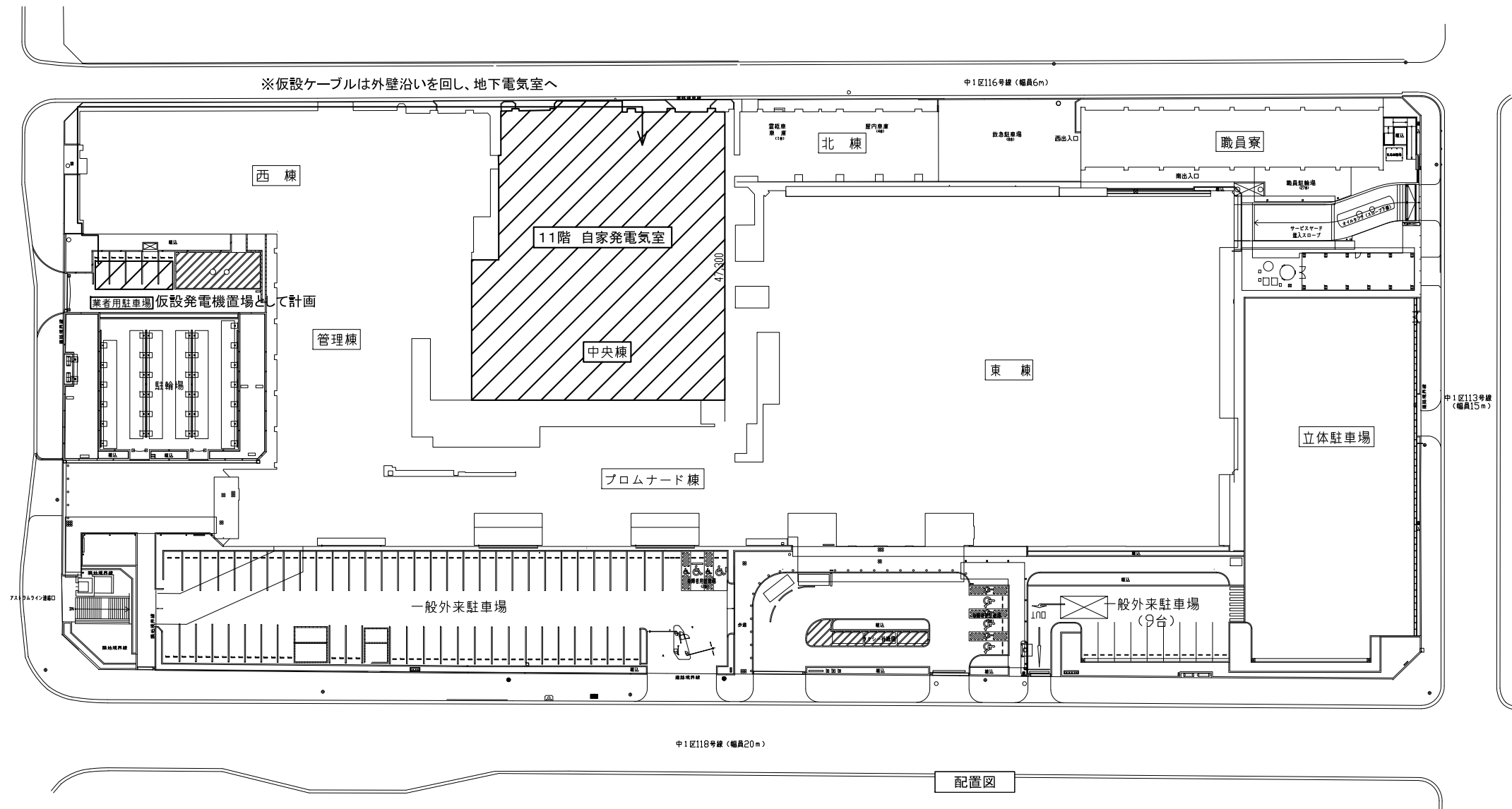


01 付近見取図



03 配置図 S=1/600



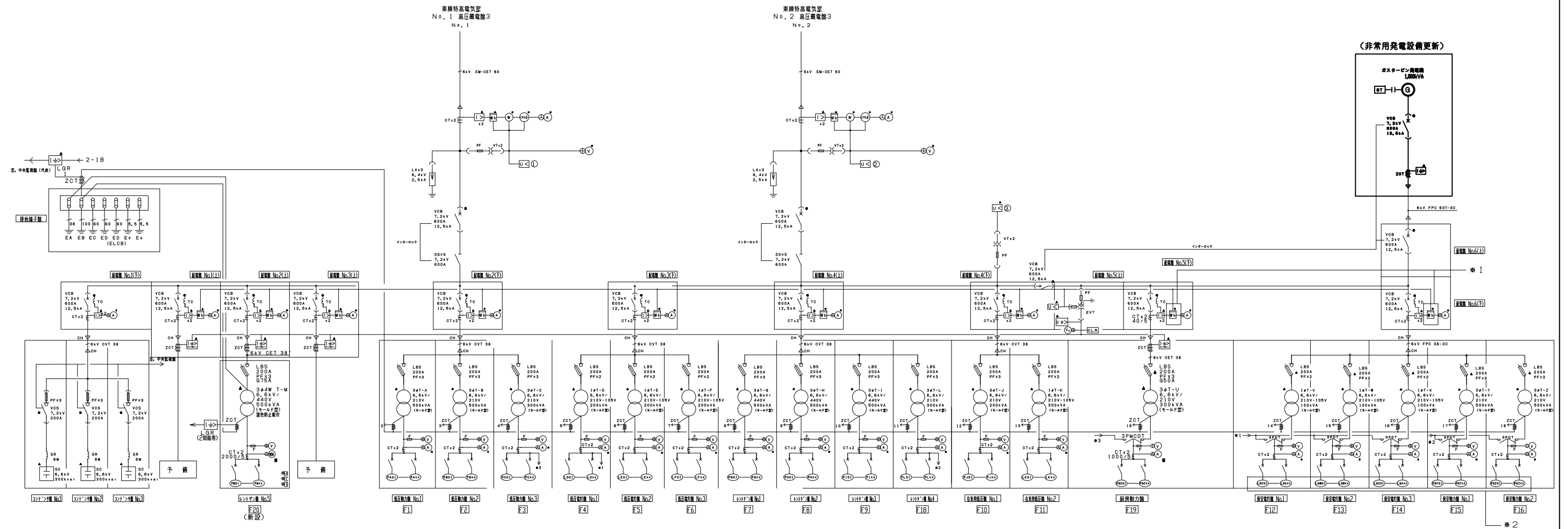
02 工事概要

|  |
|--|
| 種目概要                                   |
| 1. 11F 自家発電機室内設置の1,000kVA非常用発電装置を更新する。 |
| 2. 更新期間中の自家発電装置休止中の仮設自家発電装置の設置         |
| ※種目詳細・留意事項は建築設計業務委託特記仕様書参照のこと。         |

03 工事工程（開始時からの月数）

|      |   |   |   |   |   |   |   |   |   |    |    |    |    |    |
|------|---|---|---|---|---|---|---|---|---|----|----|----|----|----|
|      | 1 | 2 | 3 | 4 | 5 | 6 | 7 | 8 | 9 | 10 | 11 | 12 | 13 | 14 |
| 図面作成 |   |   |   |   |   |   |   |   |   |    |    |    |    |    |
| 機器製作 |   |   |   |   |   |   |   |   |   |    |    |    |    |    |
| 工事   |   |   |   |   |   |   |   |   |   |    |    |    |    |    |

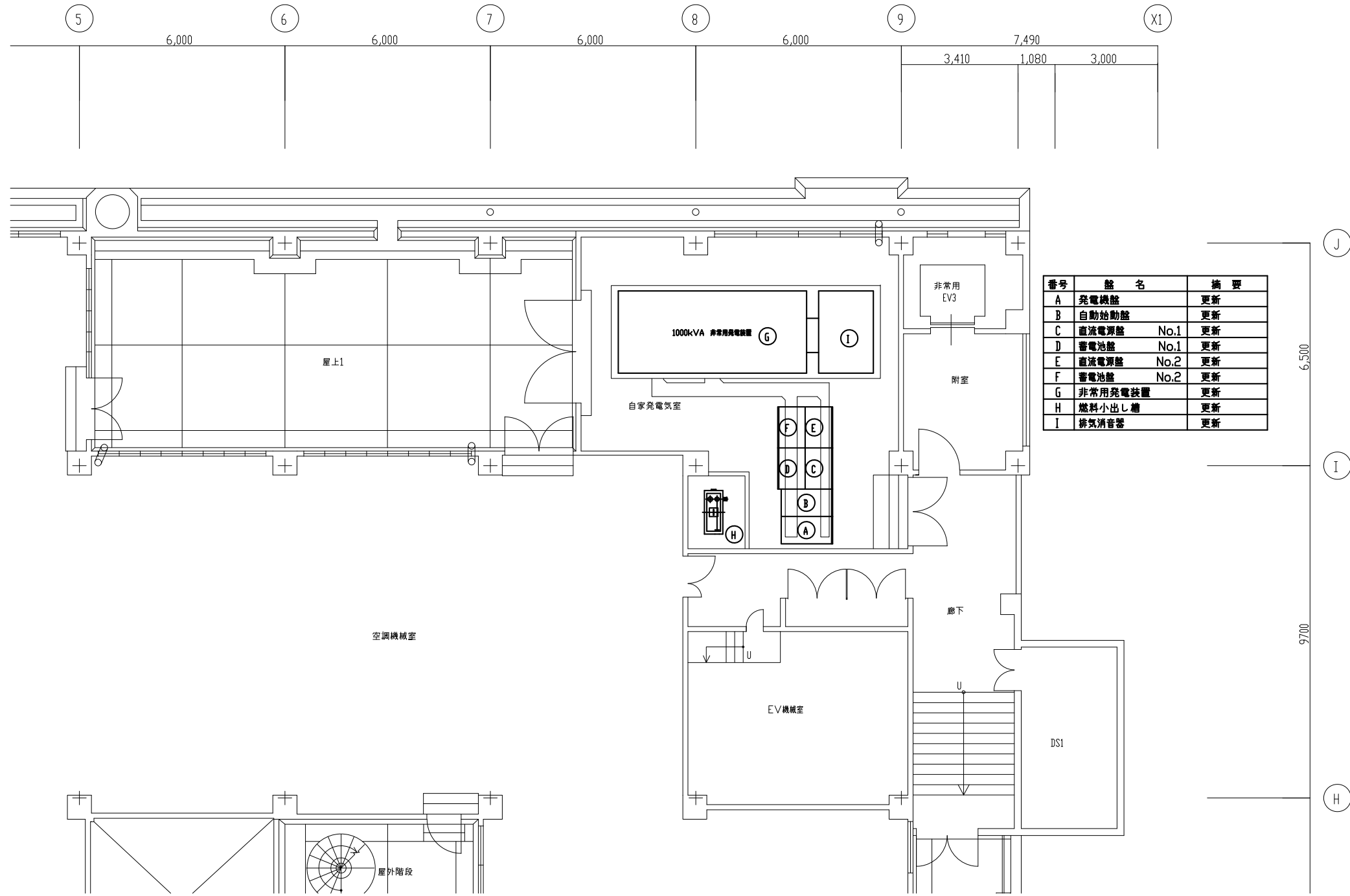
: 工事範囲を示す



\*1 当該メーターの計測データをもとに、発電機容量の妥当性を検証すること。  
 \*2 保安回路の負荷を、図面及び現地調査で把握し、発電機容量の妥当性を検証すること。

(特記)  
 11F 発電機室設置の非常用発電設備の更新に伴い回路の連動切替試験及び表示確認を行うものとする。(電力監視)

|               |                                    |  |                                |
|---------------|------------------------------------|--|--------------------------------|
| 事業年度<br>令和4年度 | 地方独立行政法人<br>広島市立病院機構<br>本部事務局施設整備課 | 業務名<br>広島市民病院 中央棟11階非常用発電機改修工事 実施設計及び監理業務<br>図面名称<br>中央棟受変電設備単線結線図 | 図番<br>E-002<br>縮尺<br>No. Scale |
|---------------|------------------------------------|--|--------------------------------|



| 番号 | 機名         | 摘要 |
|----|------------|----|
| A  | 発電機盤       | 更新 |
| B  | 自動始動盤      | 更新 |
| C  | 直流電源盤 No.1 | 更新 |
| D  | 蓄電池盤 No.1  | 更新 |
| E  | 直流電源盤 No.2 | 更新 |
| F  | 蓄電池盤 No.2  | 更新 |
| G  | 非常用発電装置    | 更新 |
| H  | 燃料小出し槽     | 更新 |
| I  | 排気消音器      | 更新 |