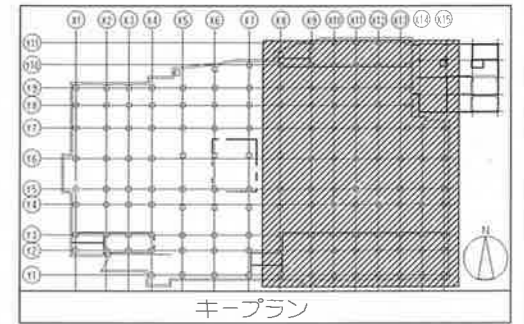
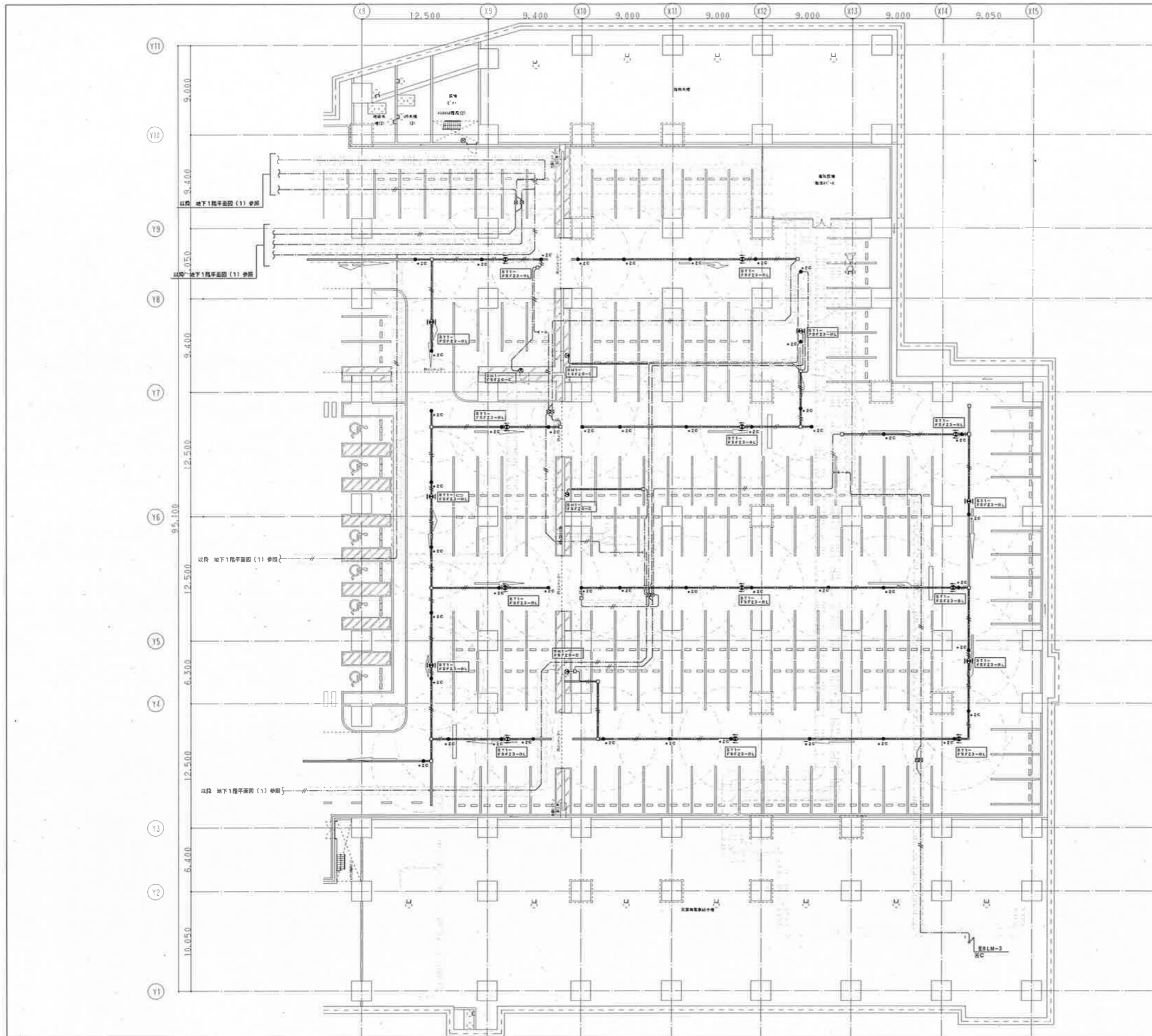


照明器具姿図

Main table containing lighting fixture specifications, including columns for model number, name, and technical details. It lists various types of fixtures like ceiling lights, wall lights, and emergency lights with their respective part numbers and dimensions.

1. 特記無い配線種別は下記による。
・非常照明
EM-FPS, 5'-2C (保線型 (PF28))
EM-FP2, 0-2C (レスウェイ内配線) (E31)
・誘導灯
EM-CES, 5'-2C (保線型 (PF28))
EM-EEF2, 0-2C (レスウェイ内配線)
2. 二重天井内はコロガシ配線とし、壁面への上り・下りケーブルについては、PF型にて保護する。
3. 図中の配線記号は下記による。
(A) EM-CES, 5'-2C (PF28)
4. 防火区画及び114区画を貫通する箇所は、防火区画処理 (国土交通省認定) を施す事。(区画内参照)
5. クリーンルームにて使用する誘導灯のアウトレットボックスには、抗菌・防霉パッキンを使用及びシール処理とし、気密処理を施す事。
6. X線室内にて使用する非常照明器具天井部分及び配線器具のアウトレットボックスにはX線防護罩を施す事。
7. 特記無いプルボックスサイズは、150x150x100とし、他は下記配線による。
※ 150x150x100 (※ 横 ○ 縦 ○ 深) ※ 例 331:300x300x100
尚、プルボックスの仕様は下記とする。
・原内蔵出線所は、広島市標準型PB型とする。
・原内蔵入線所は、標準型SS-C型とする。
・原外蔵出線所は、広島市標準型PB-W型とする。



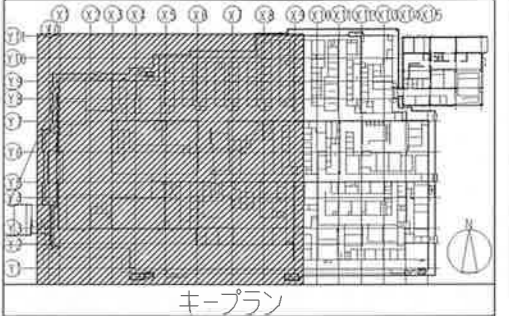
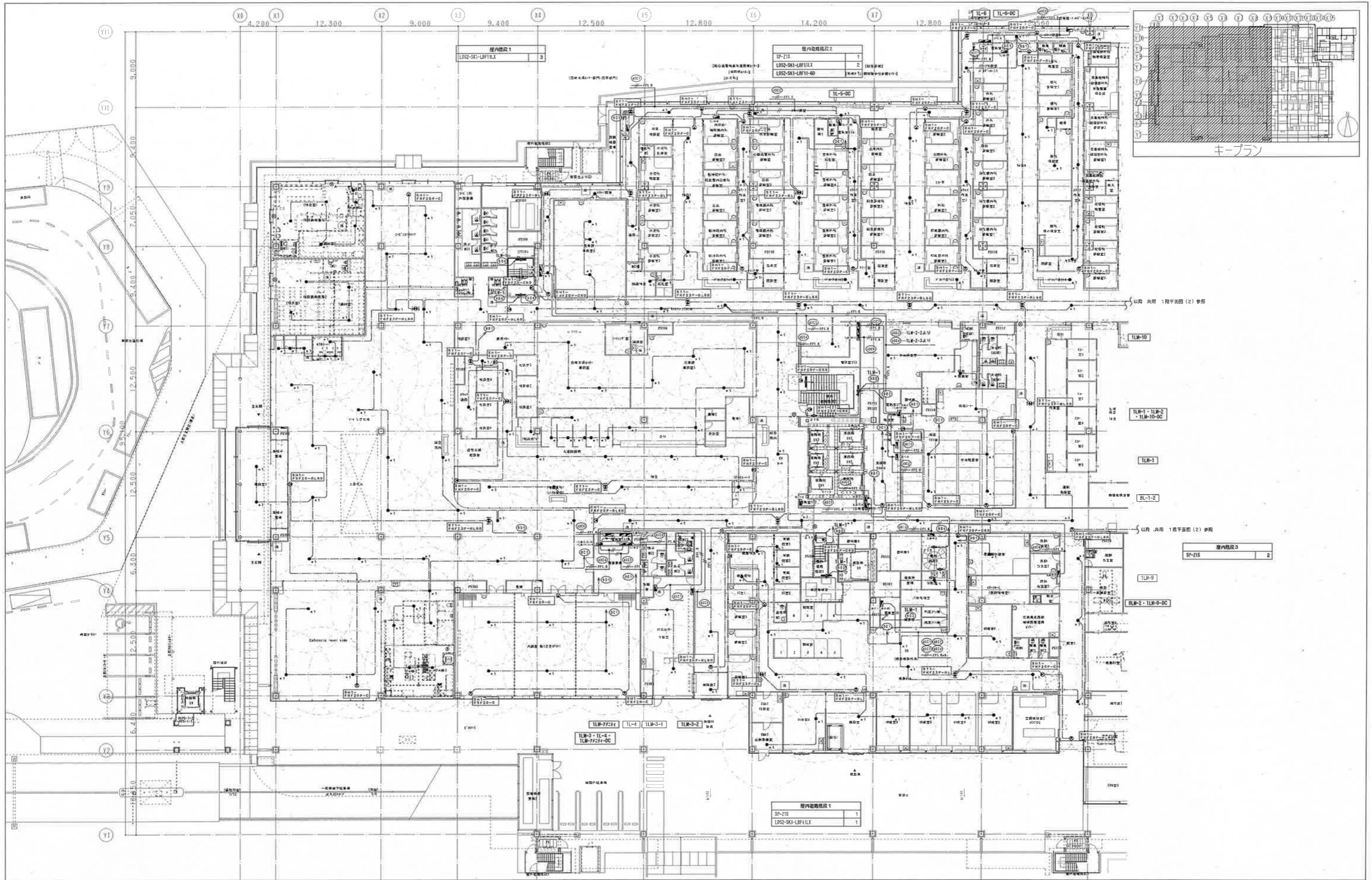
※記「○C」は下記内容参照。
 (0E) (1E)

記	
事	

中電工・新生テクノス
 建設工事共同企業体

代表取締役	代表取締役	代表取締役	代表取締役	代表取締役
河野	河野	河野	河野	河野

工名	広島市立新安佐市民病院（仮称）新築その他電気設備工事		図番	
図名	電灯分岐設備（非常照明・誘導灯）	縮尺	A1:1/200	B-223
	地下1階平面図（2）		A3:1/400	
			竣工図	



以降 共用 1階平面図 (2) 参照

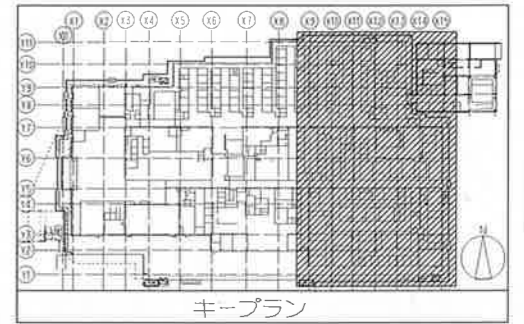
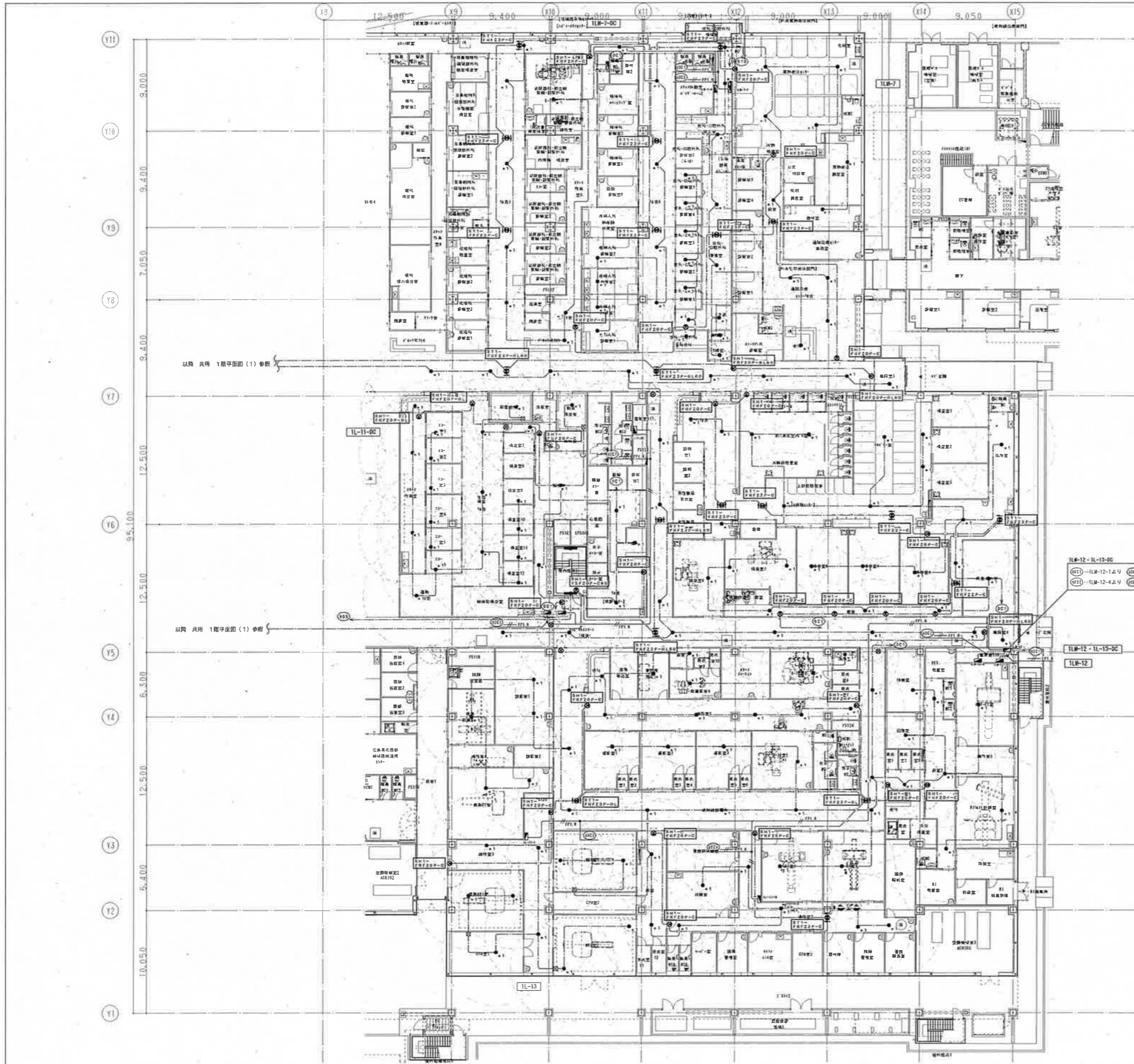
以降 共用 1階平面図 (2) 参照

記	
事	

中電工・新生テクノス
建設工事共同企業体

代表取締役	代表取締役	代表取締役	代表取締役	代表取締役
河野	河野	河野	河野	河野

工名	広島市立新安佐市民病院 (仮称) 新築その他電気設備工事		図号	
内容	電灯分岐設備 (非常照明・誘導灯) 1階平面図 (1)		縮尺	A1:1/200 A3:1/400
発注者	広島市立新安佐市民病院 (仮称)		竣工日	
設計者	中電工・新生テクノス		図名	電工図
製図者	河野		図番	15-224



以降 共用 1階平面図 (1) 参照

以降 共用 1階平面図 (1) 参照

- ILM-12・IL-13-00
- ①②③④⑤⑥⑦⑧⑨⑩⑪⑫⑬⑭⑮⑯⑰⑱⑲⑳㉑㉒㉓㉔㉕㉖㉗㉘㉙㉚㉛㉜㉝㉞㉟
- ①②③④⑤⑥⑦⑧⑨⑩⑪⑫⑬⑭⑮⑯⑰⑱⑲⑳㉑㉒㉓㉔㉕㉖㉗㉘㉙㉚㉛㉜㉝㉞㉟

屋外機設 2	3
LD02-0X1-40F11LX	

ILM-12・IL-13-00

ILM-12

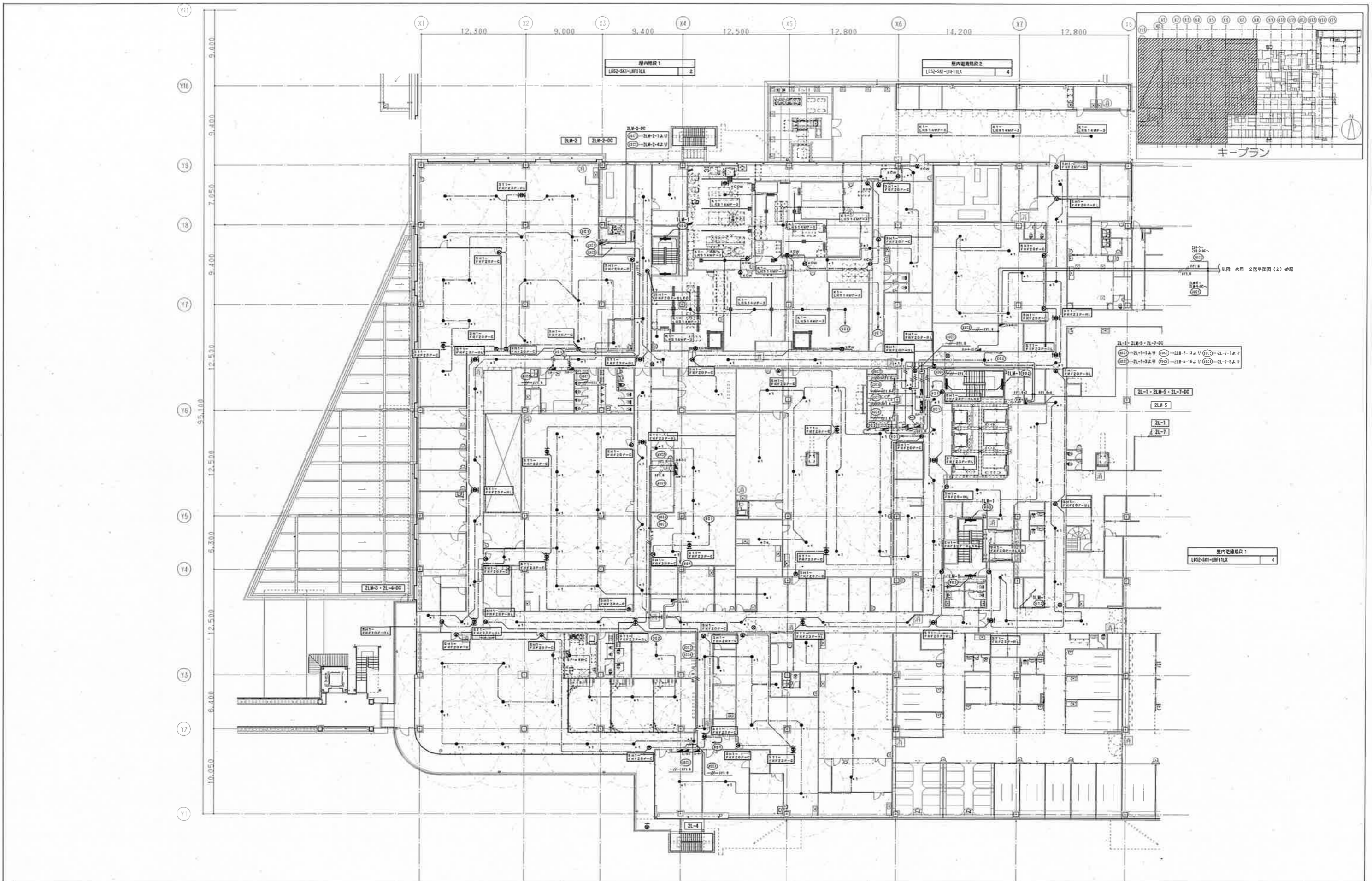
IL-13

記	
事	

中電工・新生テクノス
建設工事共同企業体

令和4年 3月 31日				
代表取締役	河野	代表取締役	河野	代表取締役
代表取締役	河野	代表取締役	河野	代表取締役

工事名	広島市立新安佐市民病院 (仮称) 新築その他電気設備工事		図号	
内容	電灯分岐設備 (非常照明・誘導灯) 1階平面図 (2)		縮尺	A1:1/200 A3:1/400
			竣工図	B-225

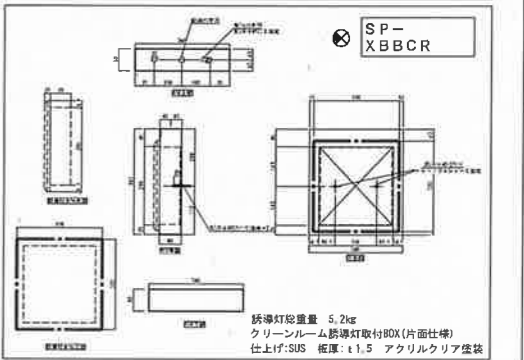
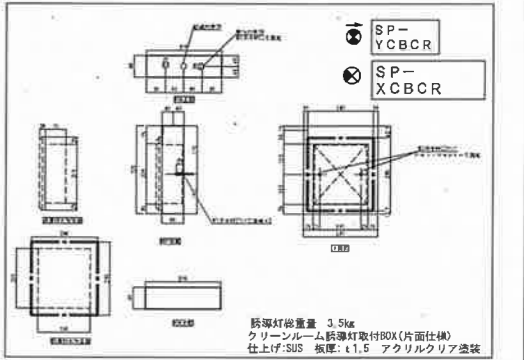
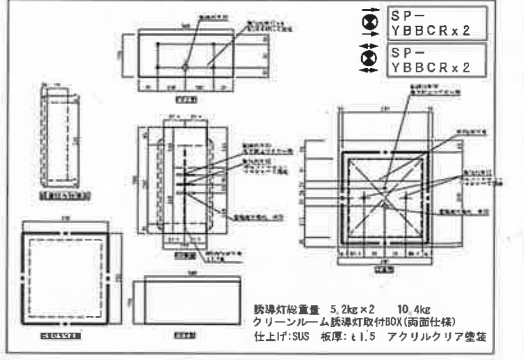
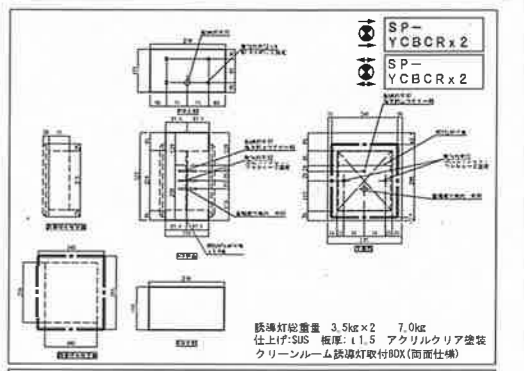
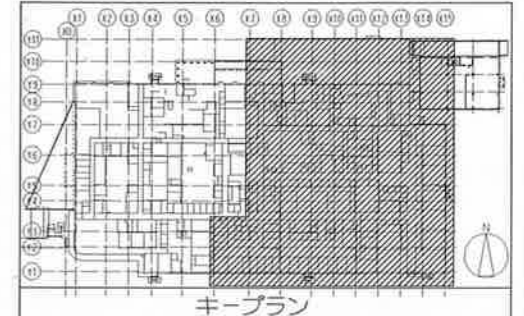
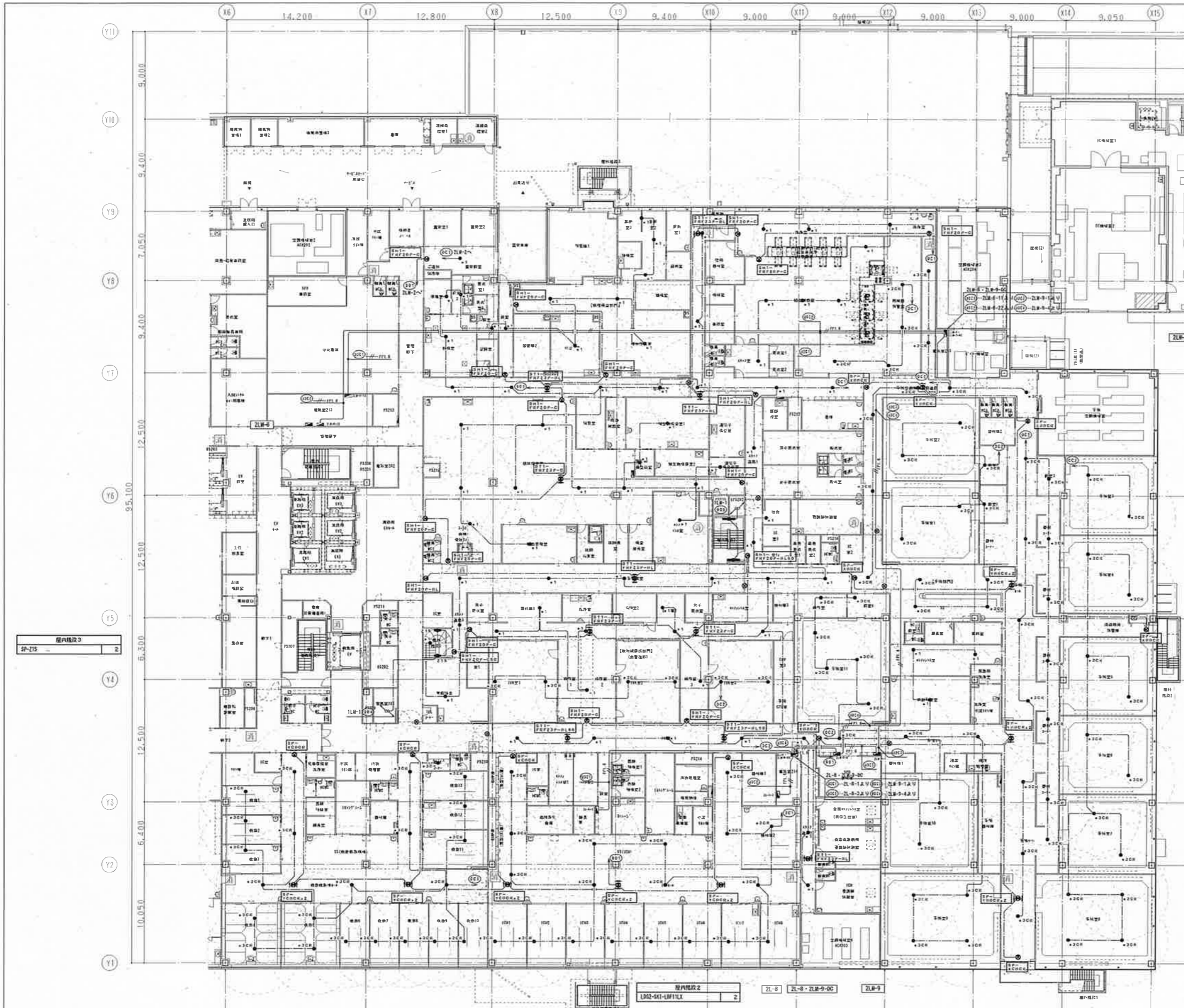


記	
事	

中電工・新生テクノス
建設工事共同企業体

代表取締役	代表取締役	代表取締役	代表取締役	代表取締役
松本	河野	河野	河野	竹森

工事名	広島市立新安佐市民病院（仮称）新築その他電気設備工事	
内容	電灯分岐設備（非常照明・誘導灯） 2階平面図（1）	
縮尺	A1:1/200 A3:1/400	竣工図
図番	E-226	



室内機設3
SP-Z15 2

室内機設2
L02-S1-L0111X 2

ZL-8 ZL-8・ZL8-9-0C ZL8-9

中電工・新生テクノス
建設工事共同企業体

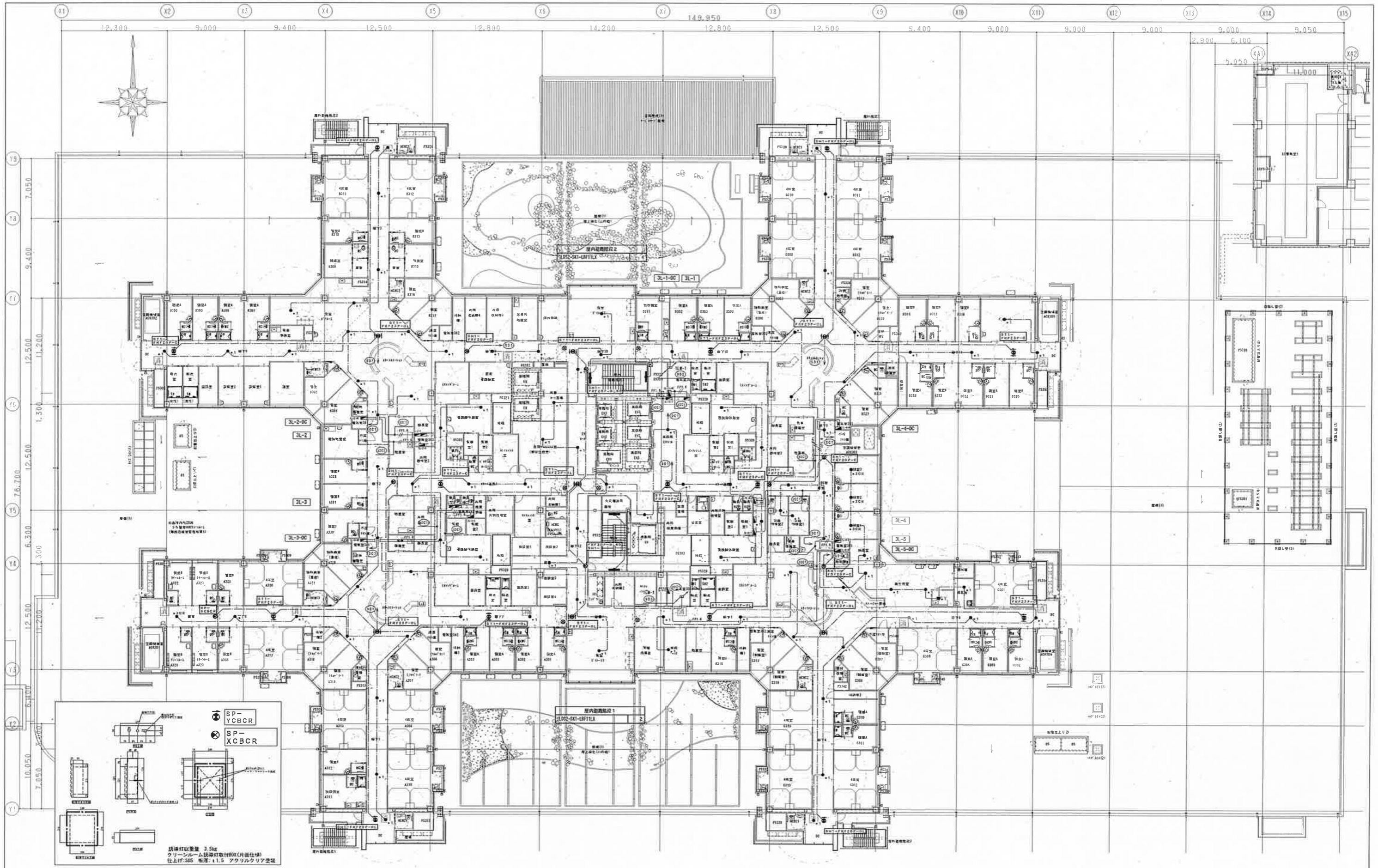
監理者	河野	設計者	河野
監理者	河野	設計者	河野
監理者	河野	設計者	河野

広島市立新安佐市民病院 (仮称) 新築その他電気設備工事
電灯分岐設備 (非常照明・誘導灯)
2階平面図 (2)

縮尺
A1: 1/200
A3: 1/400

竣工図

E-227

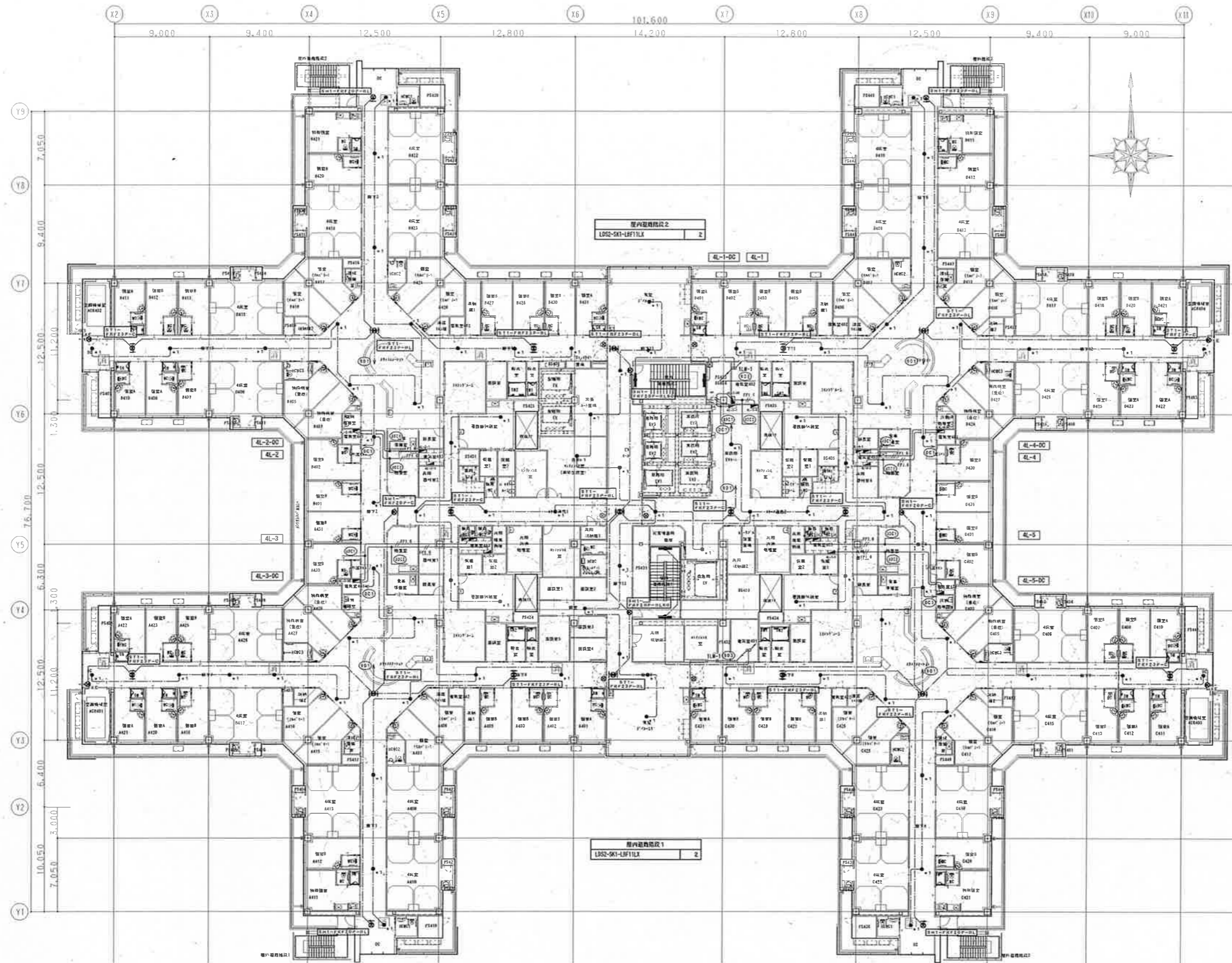


記	
事	

中電工・新生テクノス
建設工事共同企業体

令和4年 3月 31日				
総務部長	代表取締役	主任技師	製図	製図
橋本 剛	河野 隆	橋岡 隆	河野 隆	竹谷 隆

工事名	広島市立新安佐市民病院（仮称）新築その他電気設備工事	
図名	電灯分岐設備（非常照明・誘導灯） 3階平面図	
縮尺	A1:1/200 A3:1/400	竣工図
図番	E-228	



記 事	

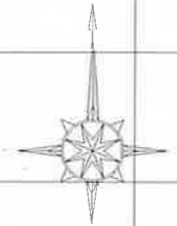
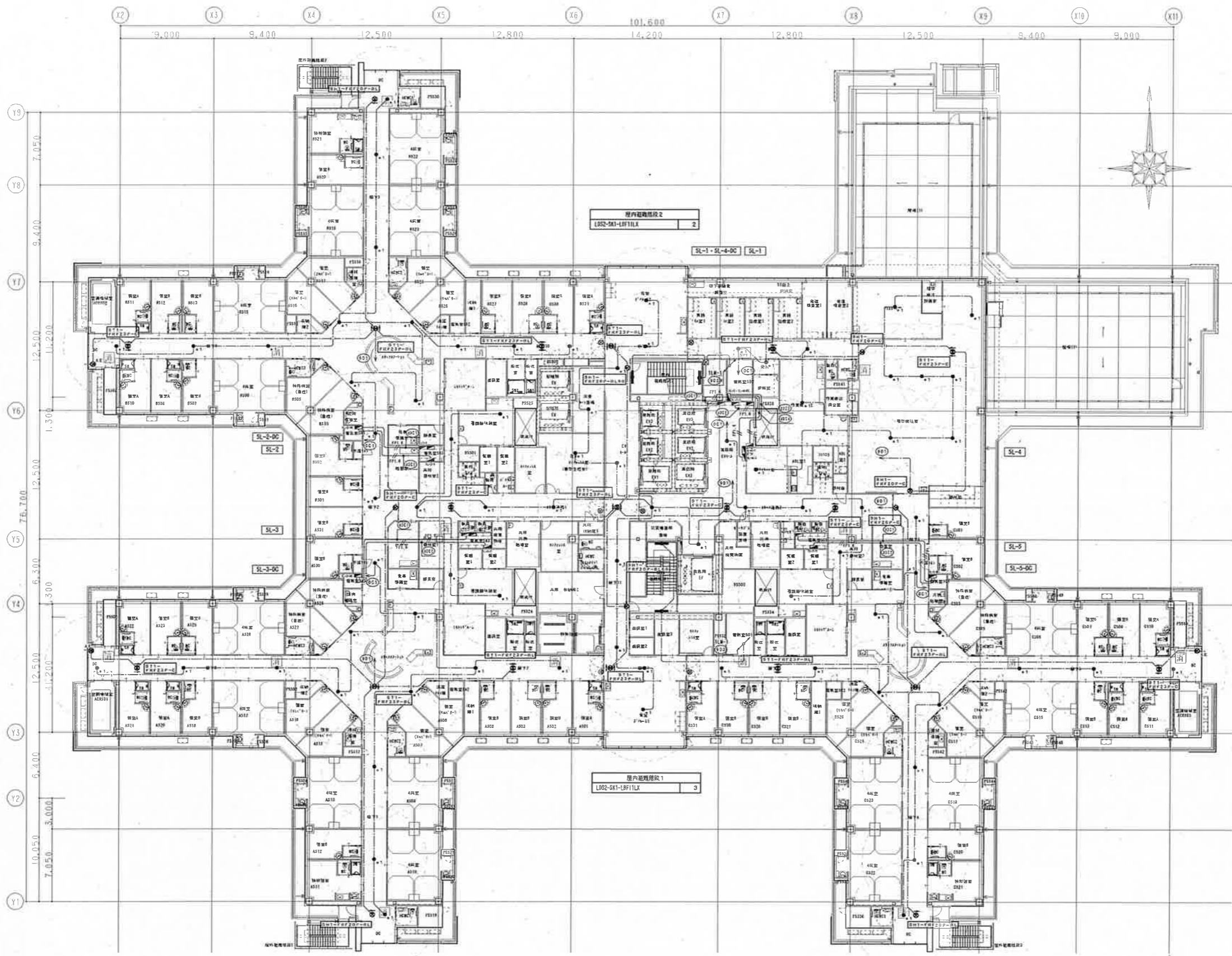
中電工・新生テクノス
建設工事共同企業体

令和4年 3月 31日				
概算作成者	概算校核者	設計者	製図者	校核者
河野	河野	河野	河野	竹森

工名 広島市立新安佐市民病院（仮称）新築その他電気設備工事
 内容 電灯分岐設備（非常照明・誘導灯）
 4階平面図

縮尺
A1: 1/200
A3: 1/400



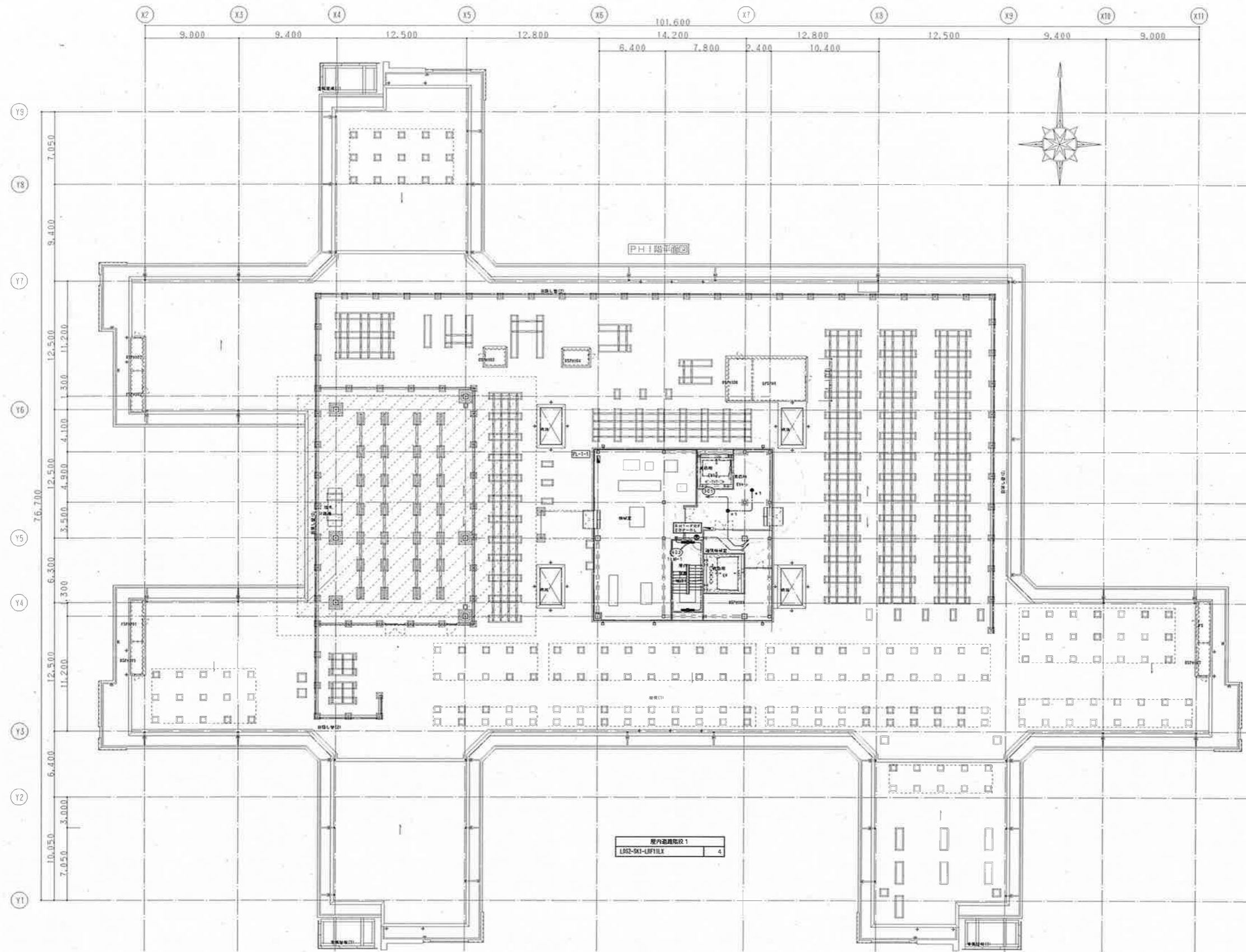


記 事	

中電工・新生テクノス
建設工事共同企業体

令和4年 3月 28日				
院 長	現 任 代 理 人	技 術 監 査 官	監 査 官	監 査 官
河野	河野	河野	河野	竹森

工事名	広島市立新安佐市民病院（仮称）新築その他電気設備工事		
図名	電灯分岐設備（非常照明・誘導灯） 5階平面図		
縮尺	A1:1/200	A3:1/400	竣工図
図番	E-230		



管内通階段 1
L002-SH1-L0F11LX 4

中電工・新生テクノス
建設工事共同企業体

令和4年 3月 31日				
監理技師	現場代理人	主任技師	製図	校印
有木田	河野	藤岡	河野	竹森

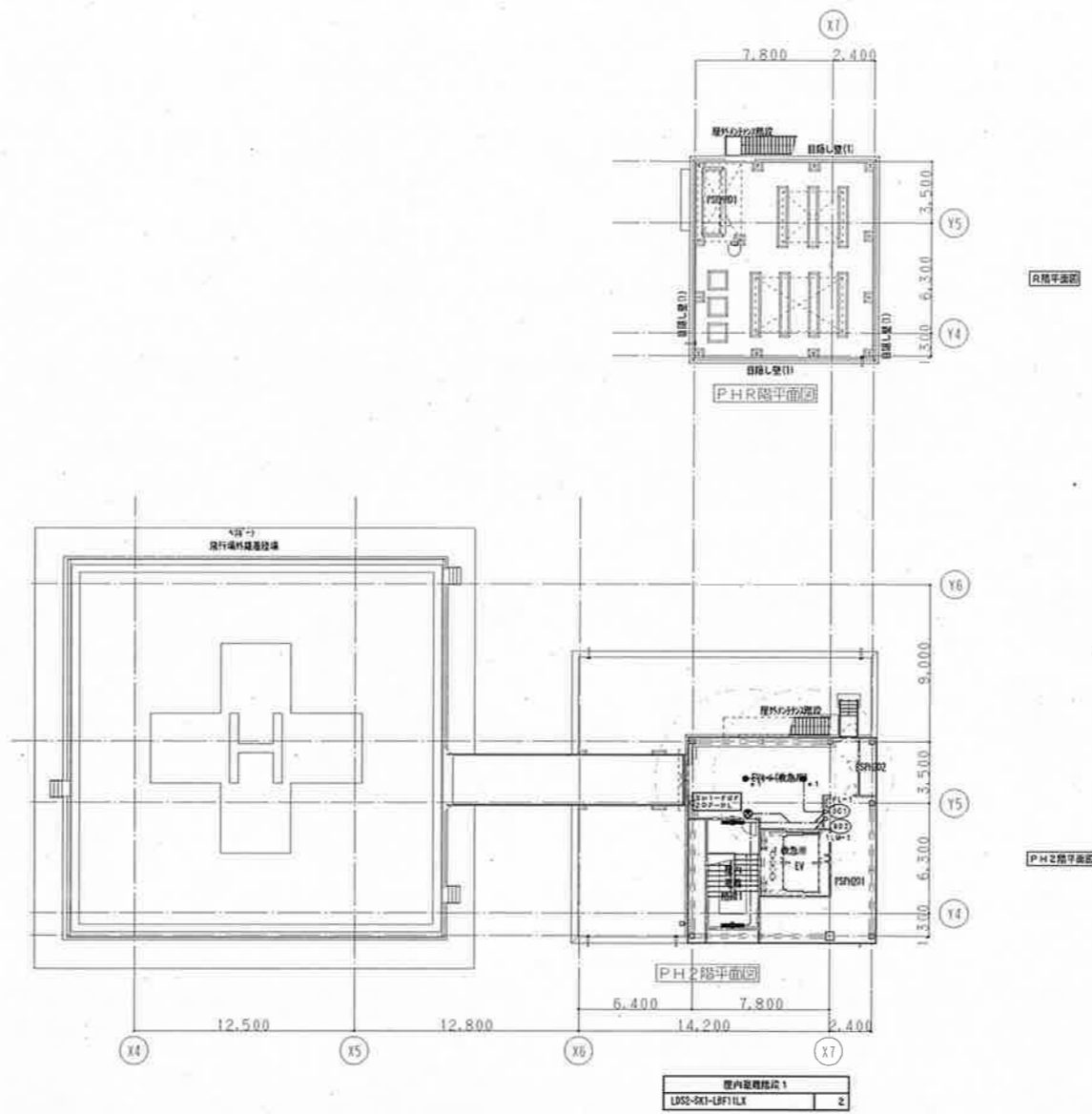
工名 広島市立新安佐市民病院（仮称）新築その他電気設備工事
 内容 電灯分岐設備（非常照明・誘導灯）
 PH1階平面図

版尺
A1:1/200
A3:1/400

竣工図

図番 E-231

記	
事	

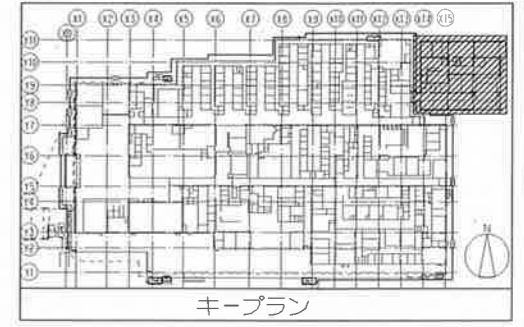


記 事	

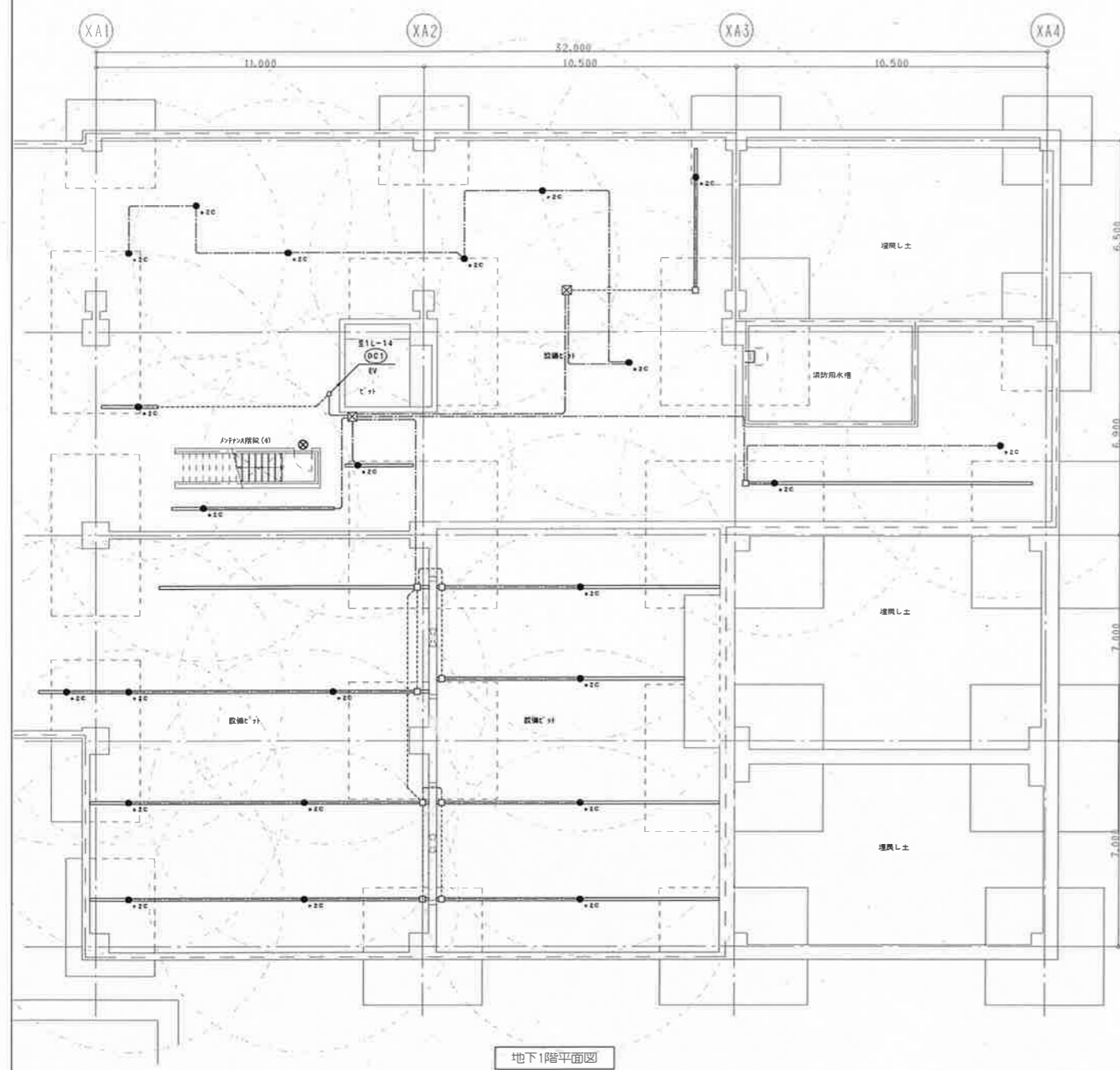
中電工・新生テクノス
建設工事共同企業体

令和4年 3月 31日				
数量調査者	概算作成者	見積作成者	製 図	製 図
河野	河野	河野	河野	竹森

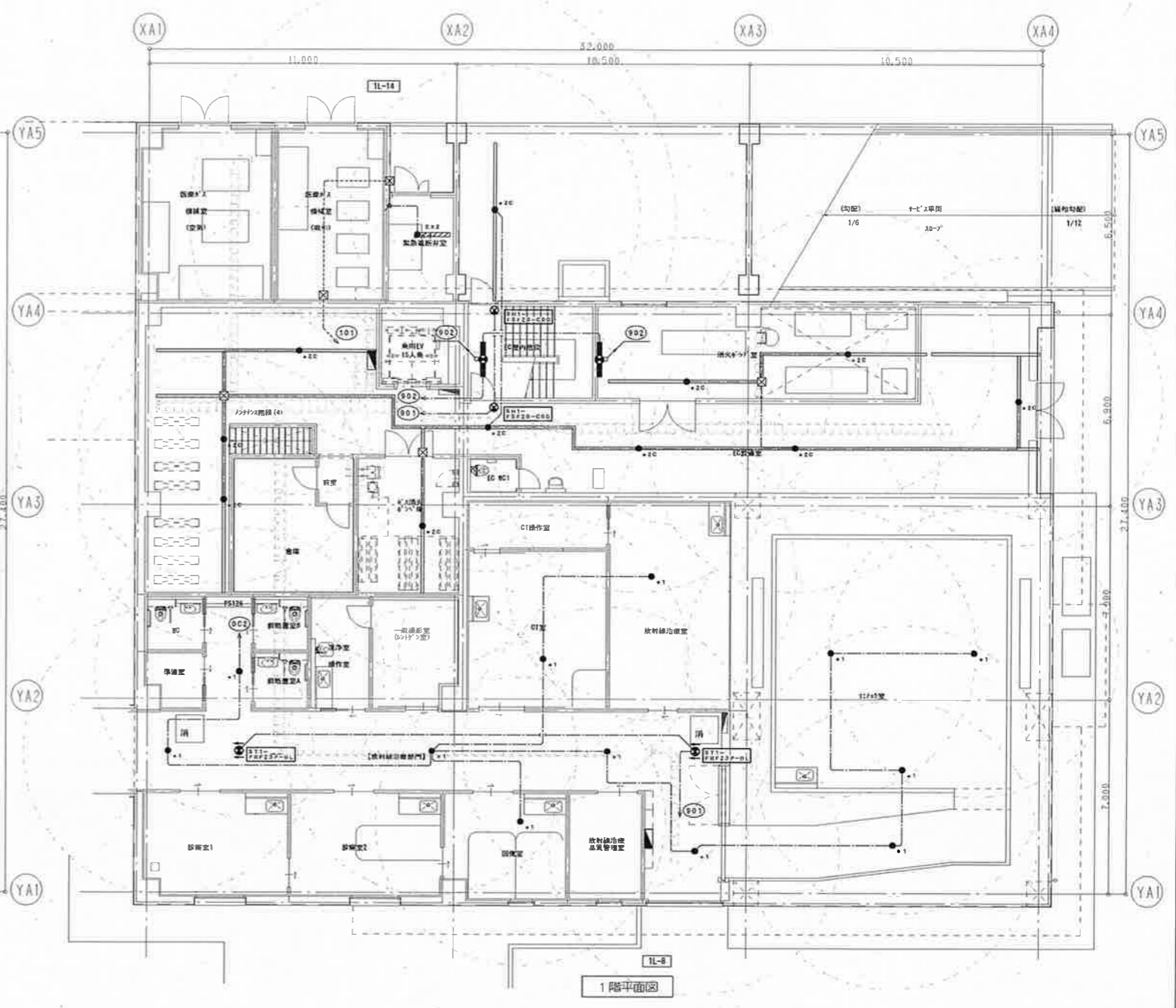
工事名	広島市立新安佐市民病院（仮称）新築その他電気設備工事		図番	E-232
図名	電灯分岐設備（非常照明・誘導灯） PH2・R階平面図	縮尺 A1:1/200 A3:1/400	竣工図	



壁内配線
LDSE-SM-LVF1TLX 3



地下1階平面図



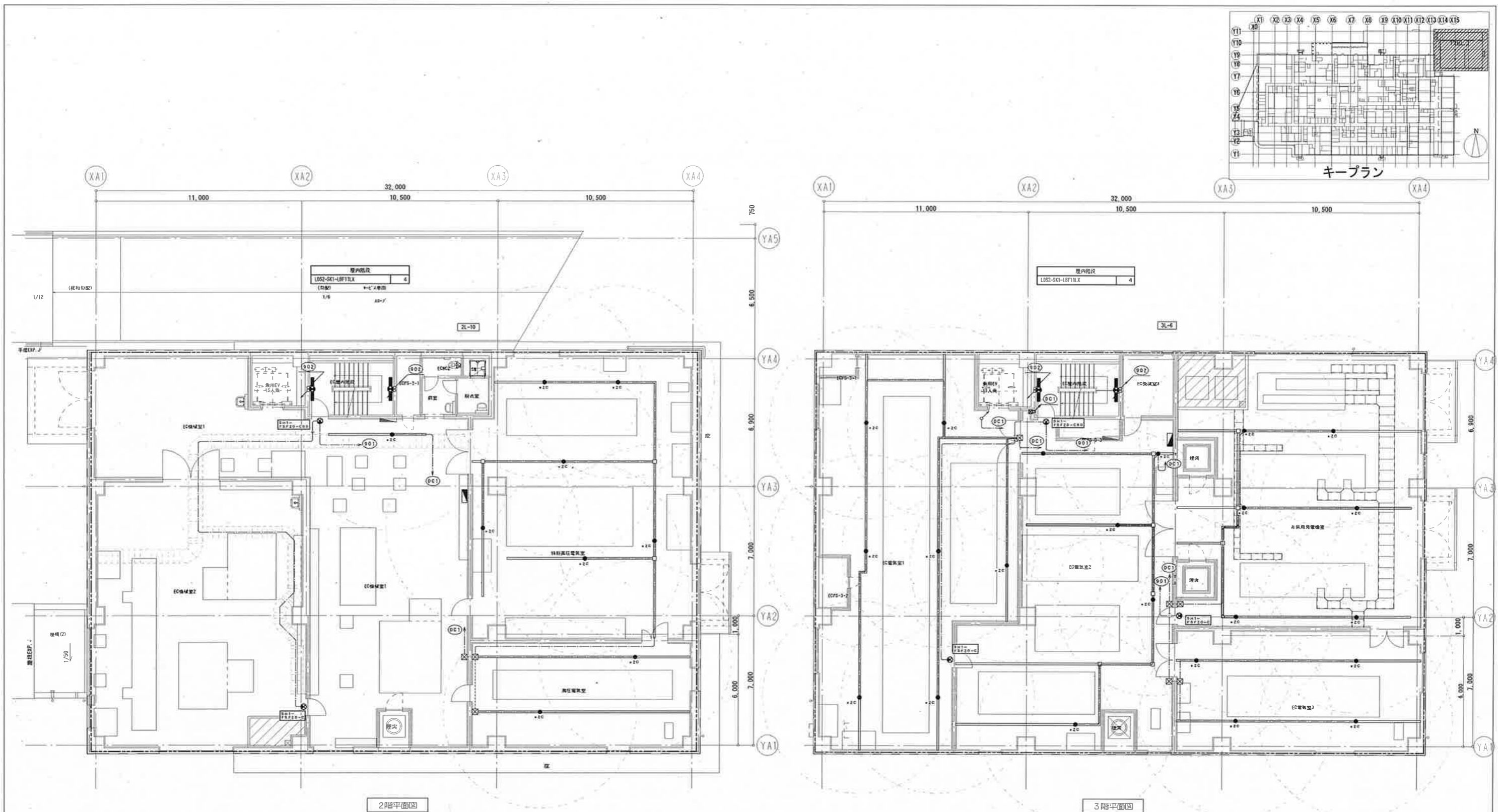
1階平面図

記事	

中電工・新生テクノス
建設工事共同企業体

代表取締役	代表取締役	代表取締役	代表取締役	代表取締役
加藤	河野	河野	河野	竹谷

工名	広島市立新安佐市民病院 (仮称) 新築その他電気設備工事	図号	E-233
名称	電灯分岐設備 (非常照明・誘導灯) 部門 エネルギーセンター棟 地下1階・1階平面図	縮尺	A1:1/100 A3:1/200
作成		竣工	

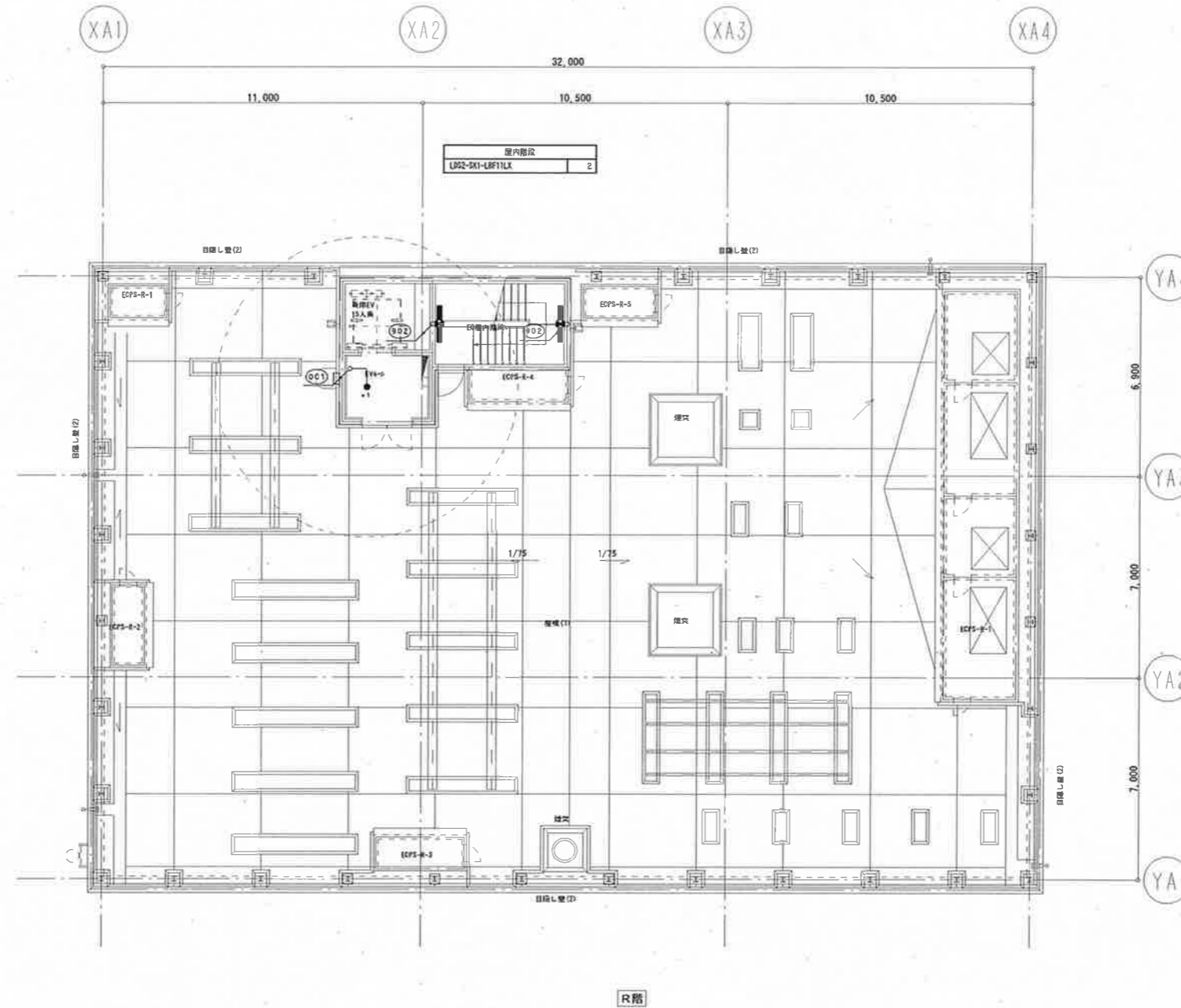
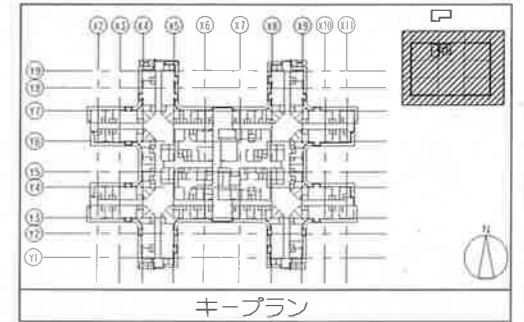


記	
事	

中電工・新生テクノス
建設工事共同企業体

令和4年3月31日				
代表取締役	代表社員	主任技師	技師	技師
田中	河野	福園	河野	竹谷

工名	広島市立新安佐市民病院（仮称）新築その他電気設備工事		図番	
内容	電灯分岐設備（非常照明・誘導灯） 部門 エネルギーセンター棟 2階・3階平面図		縮尺	A1:1/100 A3:1/200
			竣工図	E-234



記 事	

中電工・新生テクノス
建設工事共同企業体

令和4年 3月 31日				
代表取締役 和木 昌	代表取締役 河野 雅	代表取締役 河野 雅	代表取締役 河野 雅	代表取締役 竹森 隆

工事名	広島市立新安佐市民病院（仮称）新築その他電気設備工事		図番	E-235
図名	電灯分岐設備（非常照明・誘導灯） エネルギーセンター棟 R階平面図	縮尺	A1: 1/100 A3: 1/200	
			竣工図	