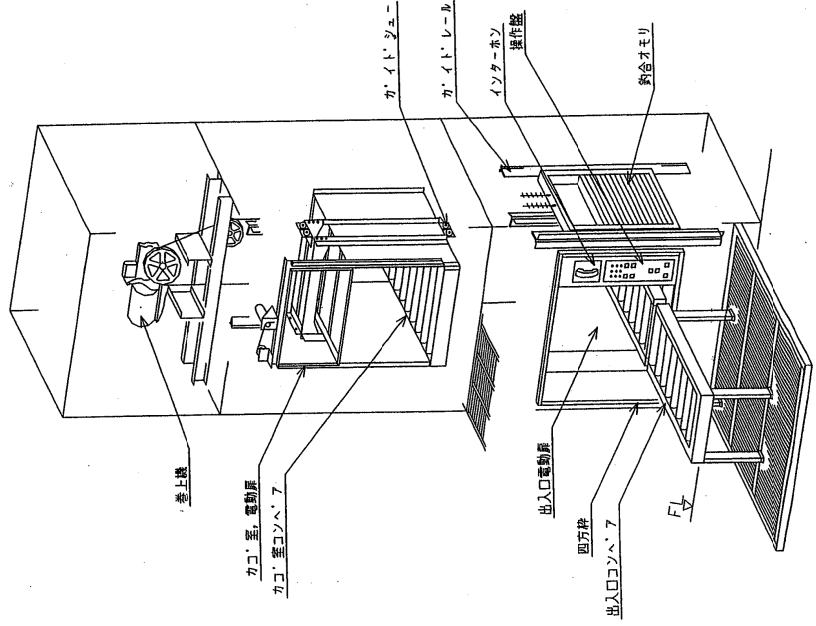


オートリフト設備仕様

名称	概説設備仕様
1. 設備名称	トレイ搬送設備
2. 設備概要	本設備は、検体、薬剤等をトレイに収納し、リフト及び水平コンベヤにより各ステーション間を搬送するものである。 送箱：コンベヤ上にトレイを載せ、行先頭を押すと自動送箱する。 受信：コンベヤ上に自動受信する。
3. 主要事項	自動出戻自動受信相互連絡方式 1) 搬送方式 2) ステーション数 3) 搬送速度



ダイヤグラム

