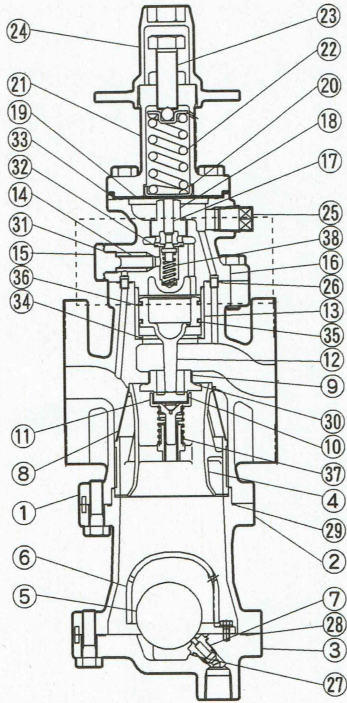
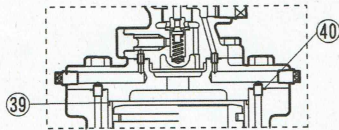


COS-16 蒸気プロセス用減圧弁(セパレーター・トラップ内蔵) / 中圧用(～1.6MPaG)

■ 構造



呼径 15～50



呼径 65～100

No.	品名	A1	A2	B	C1	C2	D1	D2	E	F	G
1	ボディー										
2	セパレーターボディー										
3	トラップカバー										
4	セパレーター										
5	フロート										○
6	フロートカバー										
7	トラップバルブシート									○	
8	スクリーン			○							
9	バルブシート			○							
10	メインバルブ			○							
11	バルブ受け			○							
12	ピストン				○	○					
13	シリンダー				○	○					
14	スクリーン								○		
15	スクリーンホルダー										
16	パイロットボディー										
17	パイロットバルブ								○		
18	パイロットバルブシート								○		
19	ダイヤフラム										
20	ダイヤフラム押え										
21	スプリングケース										
22	コイルバネ										
23	調節ネジ										
24	スパナキャップ										
25	プラグ										
26	ガスケット	○	○		○		○				
27	ガスケット	○	○							○	
28	ガスケット	○	○							○	
29	ガスケット	○	○	○							
30	ガスケット	○	○	○							
31	ガスケット	○	○							○	
32	ガスケット	○	○							○	
33	ガスケット	○	○							○	
34	ガスケット	○			○						
35	ピストンリング					○	○	○	○		
36	テンションリング					○	○	○	○		
37	コイルバネ			○							
38	コイルバネ									○	
39	シールリング			○			○				
40	ガスケット			○			○	○			

A1 : 点検キット (呼径 15～50)

A2 : 点検キット (呼径 65～100)

B : メインバルブ補修キット

C1 : ピストン補修キット (呼径 15～50)

C2 : ピストン補修キット (呼径 65～100)

D1 : ピストンリング補修キット (呼径 15～50)

D2 : ピストンリング補修キット (呼径 65～100)

E : パイロットバルブ補修キット

F : トラップバルブシート補修キット

G : フロート

呼径 65 用