

添付2

スプリングゲージユニット

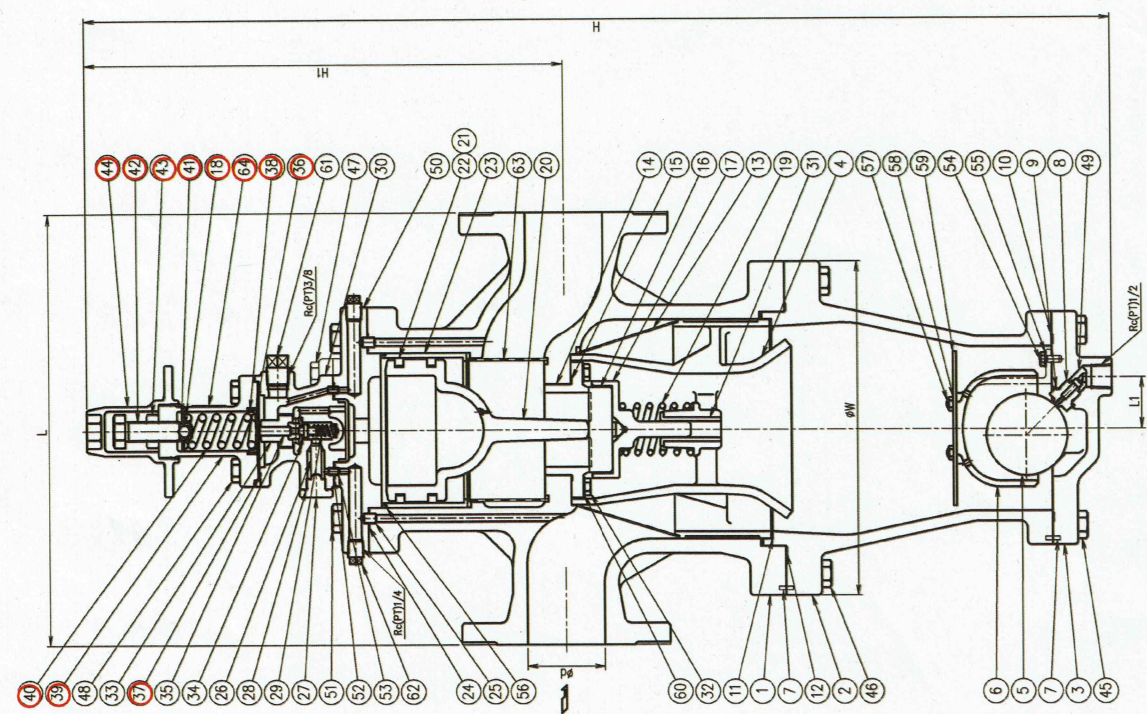
口径	フランジ	質量
mm	In.	kg
65	2 1/2	65
80	3	65
100	4	95

FF	RF
----	----

材質No.	MPa	bar
16	1.6	16

一次側圧力範囲	0.2~1.6MPaG
二次側圧力調整範囲	一次側圧力ノ10~84% (最小調整圧力 0.03MPaG)
許容差圧	0.07~0.85MPa
調整可能流量	定格流量ノ10%以上

**注意** 最高作動圧力差を越えて使用すると機器が破損する恐れがあります。必ず仕様書に準拠してご使用ください。



赤○箇所が  
スプリングゲージユニット  
となります。

口径65用

品名	材質	規格	数量	単位
50	パイロットカバ	FC250	1	個
48	保護ブーツ	ステンレス	1	個
46	六角ボルト	PTFE	4	個
53	接続管	ステンレス	2	個
54	六角ボルト	ステンレス	4	個
55	バネ座金	ステンレス	2	個
56	シールリング	PTFE	2	個
57	ボルト	ステンレス	3	個
58	シナット	ステンレス	3	個
59	仕切板	ステンレス	6	個
60	バネ座金	SS400	2	個
61	ブラケット	SS400	1	個
62	ブラケット	ステンレス	1	個
63	消音筒	ステンレス	1	個
64	ネームプレート	ステンレス	1	個
51	六角ボルト	ステンレス	1	個
52	ガスケット	PTFE	1	個
53	接続管	ステンレス	2	個
54	六角ボルト	ステンレス	4	個
55	バネ座金	ステンレス	2	個
56	シールリング	PTFE	2	個
57	ボルト	ステンレス	3	個
58	シナット	ステンレス	3	個
59	仕切板	ステンレス	6	個
60	バネ座金	SS400	2	個
61	ブラケット	SS400	1	個
62	ブラケット	ステンレス	1	個
63	消音筒	ステンレス	1	個
64	ネームプレート	ステンレス	1	個

型式	COSPECT REDUCING VALVE
型番	COS-16
製造番号	J-COS16-03JEH-AA
製造会社	株式会社 ティエルビー

材質	ステンレス
口径	65-100
重量	約 21kg
許容温度	220℃
許容圧力	220 bar

調整圧力	0.07~0.85MPa
調整範囲	一次側圧力ノ10~84%
許容差圧	0.07~0.85MPa
調整可能流量	定格流量ノ10%以上

**注意** オプション品追加について  
 1. 本製品はオプション品が追加される場合は、右側のオプション品にチェックがなされた状態でご注文ください。  
 2. オプション品追加の場合、PMA, TMA, PNO, TMO, 水圧調整力はオプション品によって異なる場合があります。