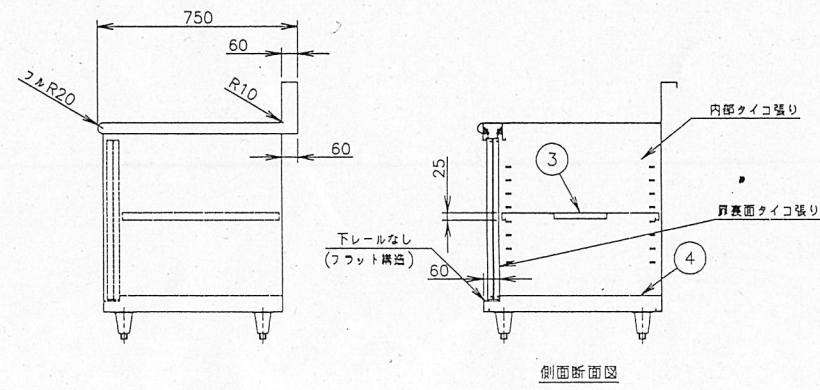
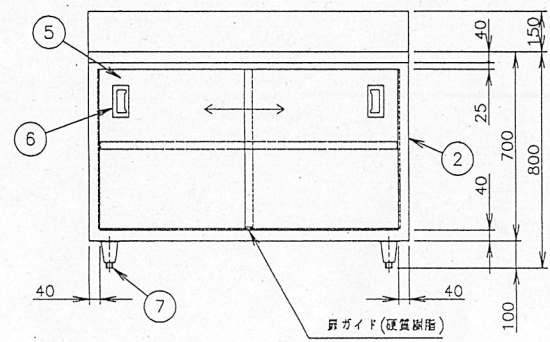
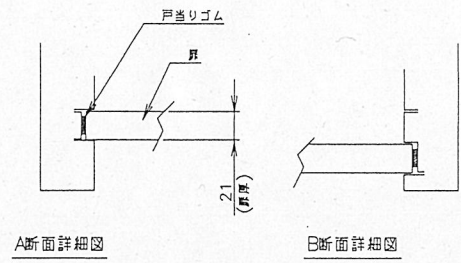
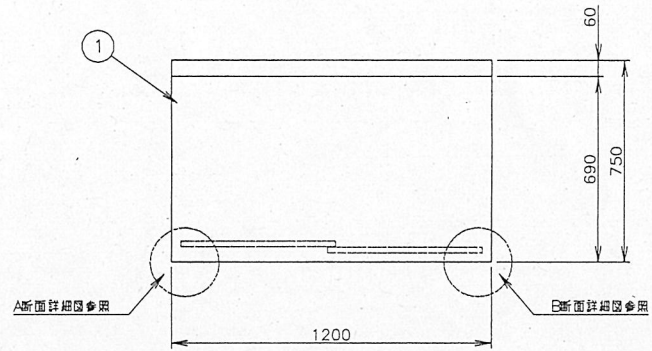


1	天板	SUS430 厚さ1.2mm No.4仕上
2	本体キャビネット	SUS430 厚さ1.0mm No.4仕上 内部タイコ張り
3	本体中棚	SUS430 厚さ1.0mm No.4仕上
4	本体底板	SUS430 厚さ1.0mm No.4仕上
5	扉	SUS430 厚さ0.8mm No.4仕上 上吊式引違扉 裏面タイコ張り
6	取手	TO-94 スギコ産業(株)製
7	脚	SUS304 アジャスト 本体取付M20



バックガード

形式	寸法
HCT-127B-A	W: 1200 D: 750 H: 800