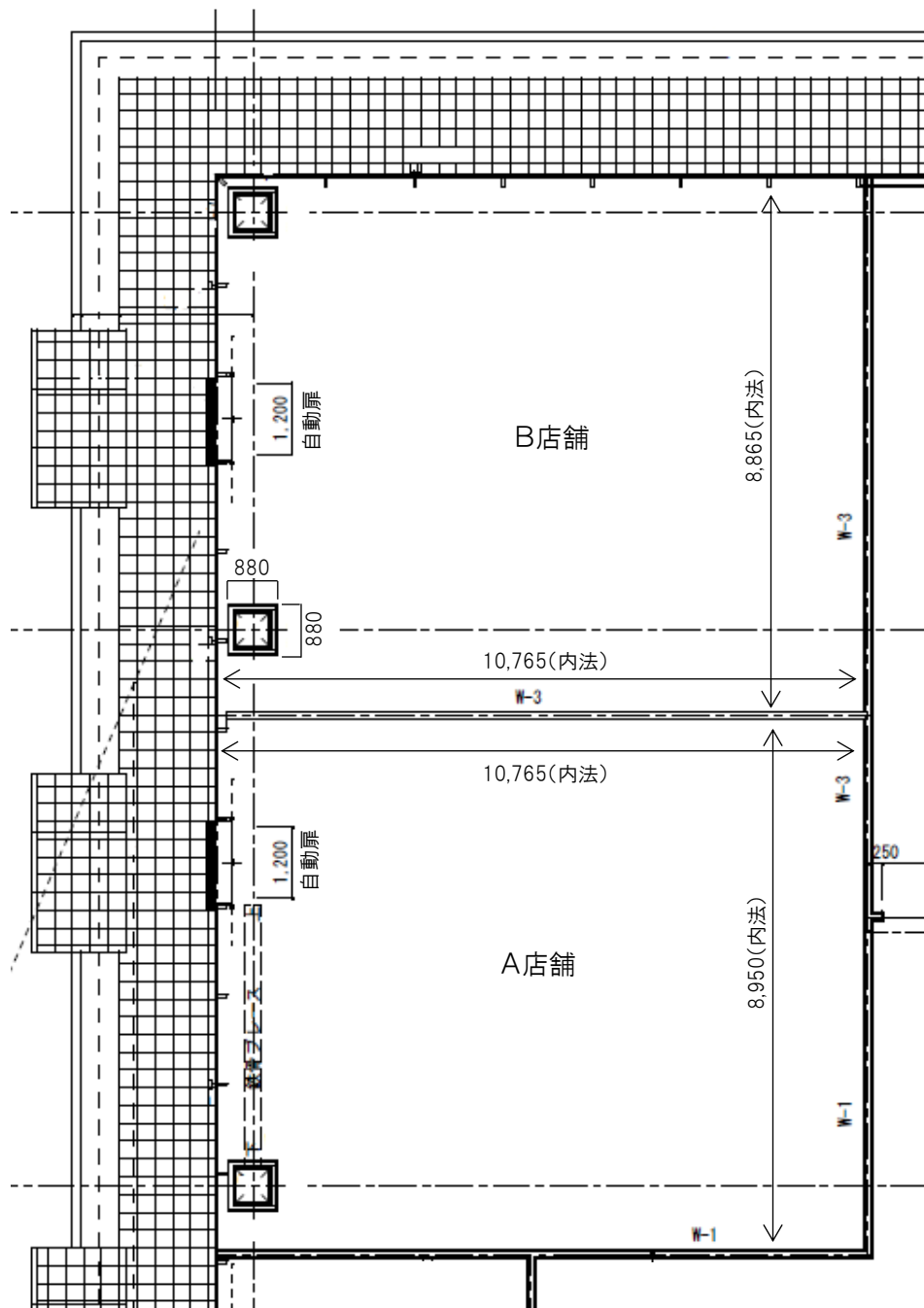
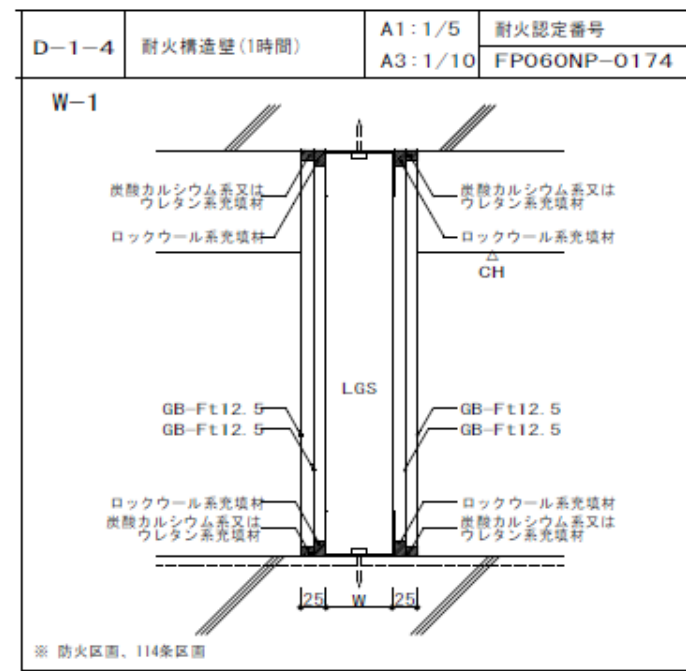


参考資料1 (平面図・部分詳細図)

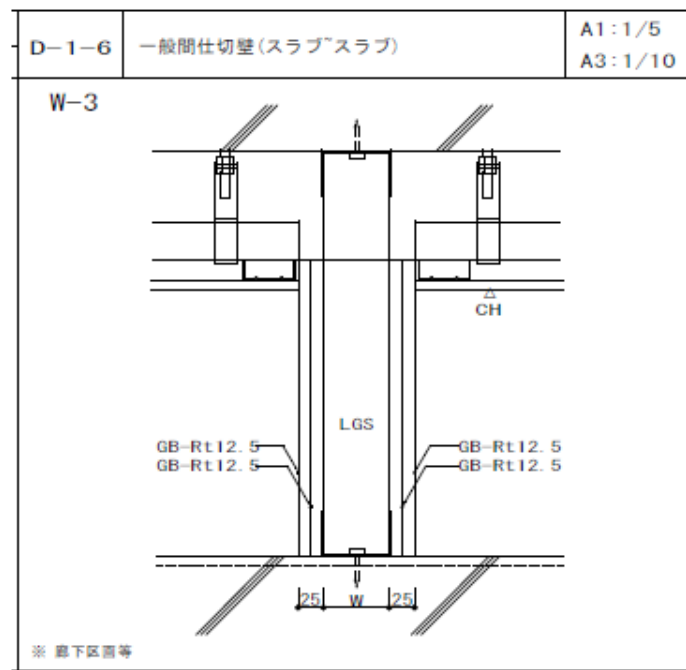


平面図

駅前交通広場



部分詳細図 (W-1)



部分詳細図(W-3)