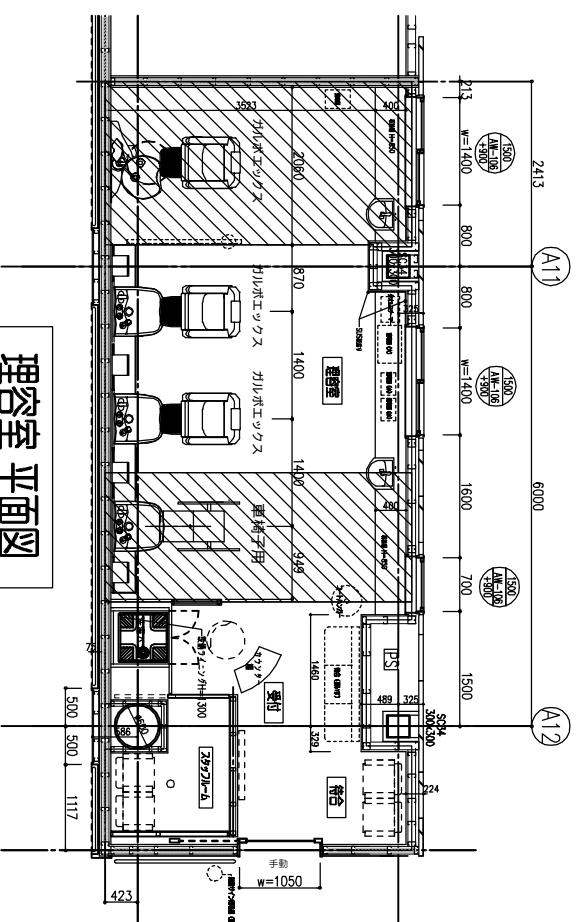
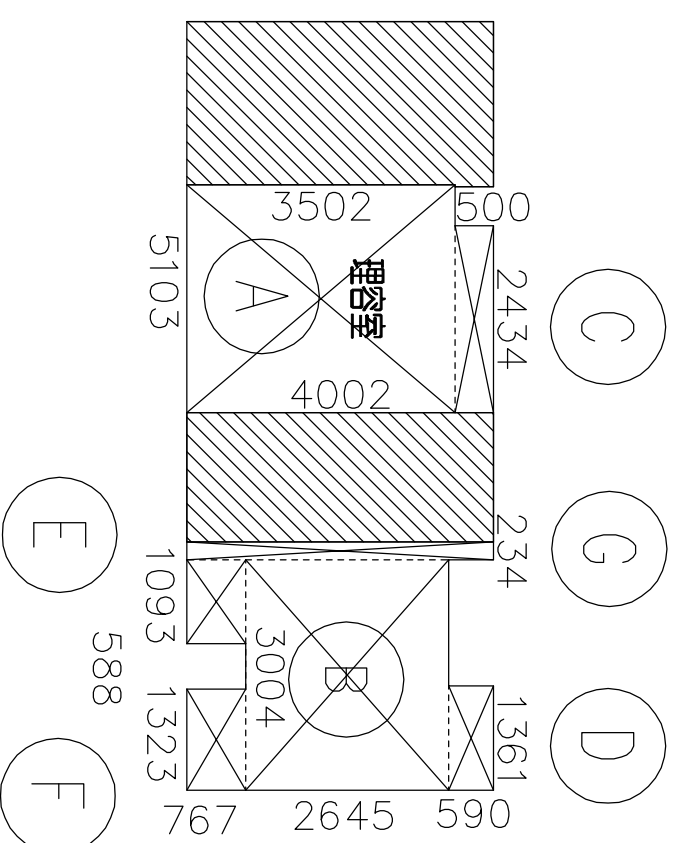


埋容室		
記号	計算式	面積
A	5,103×3,502	17.817
B	3,004×2,645	7.946
C	2,434×500	1.217
D	1,361×590	0.803
E	1,093×767	0.838
F	1,323×767	1.015
G	232×4,002	0.928
計		30.564



埋容室 平面図



埋容室 求積図